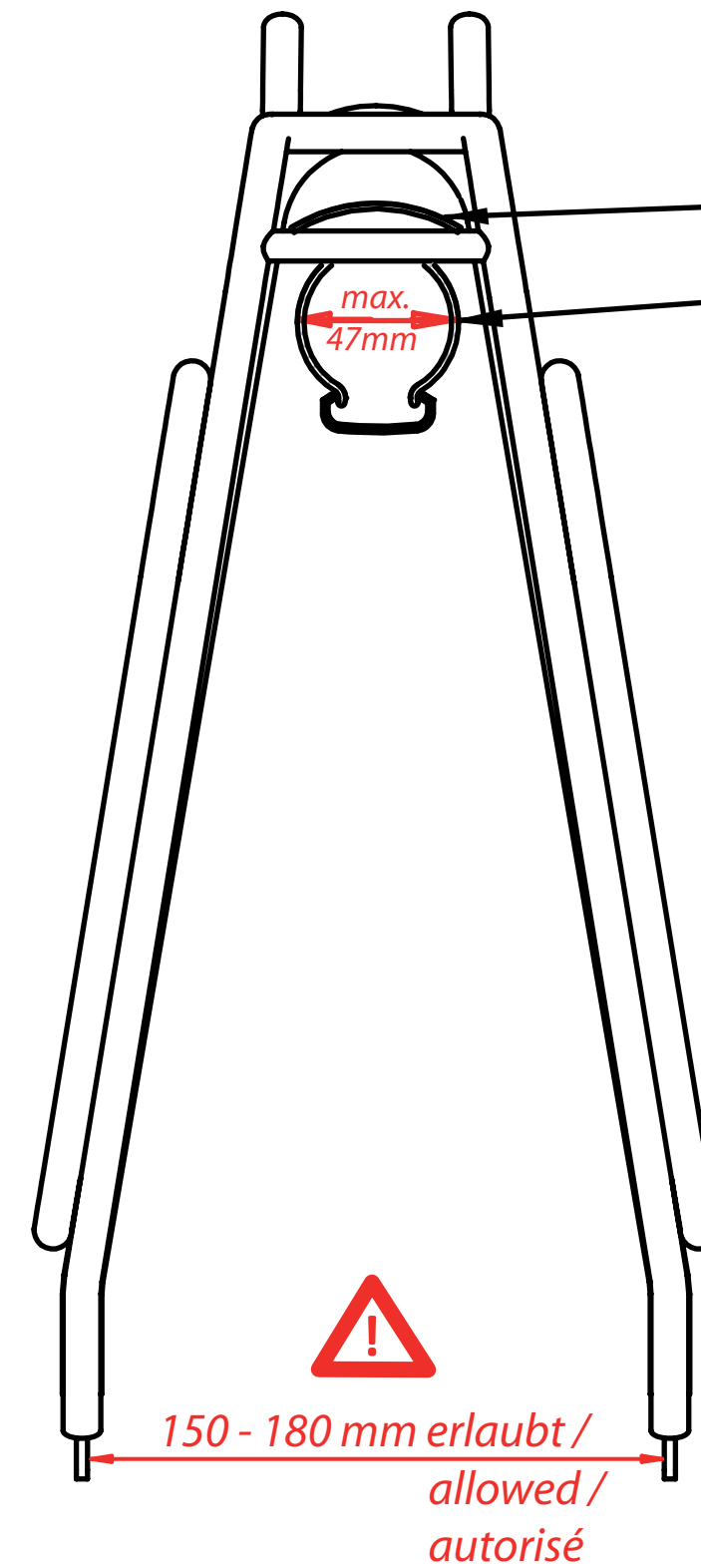
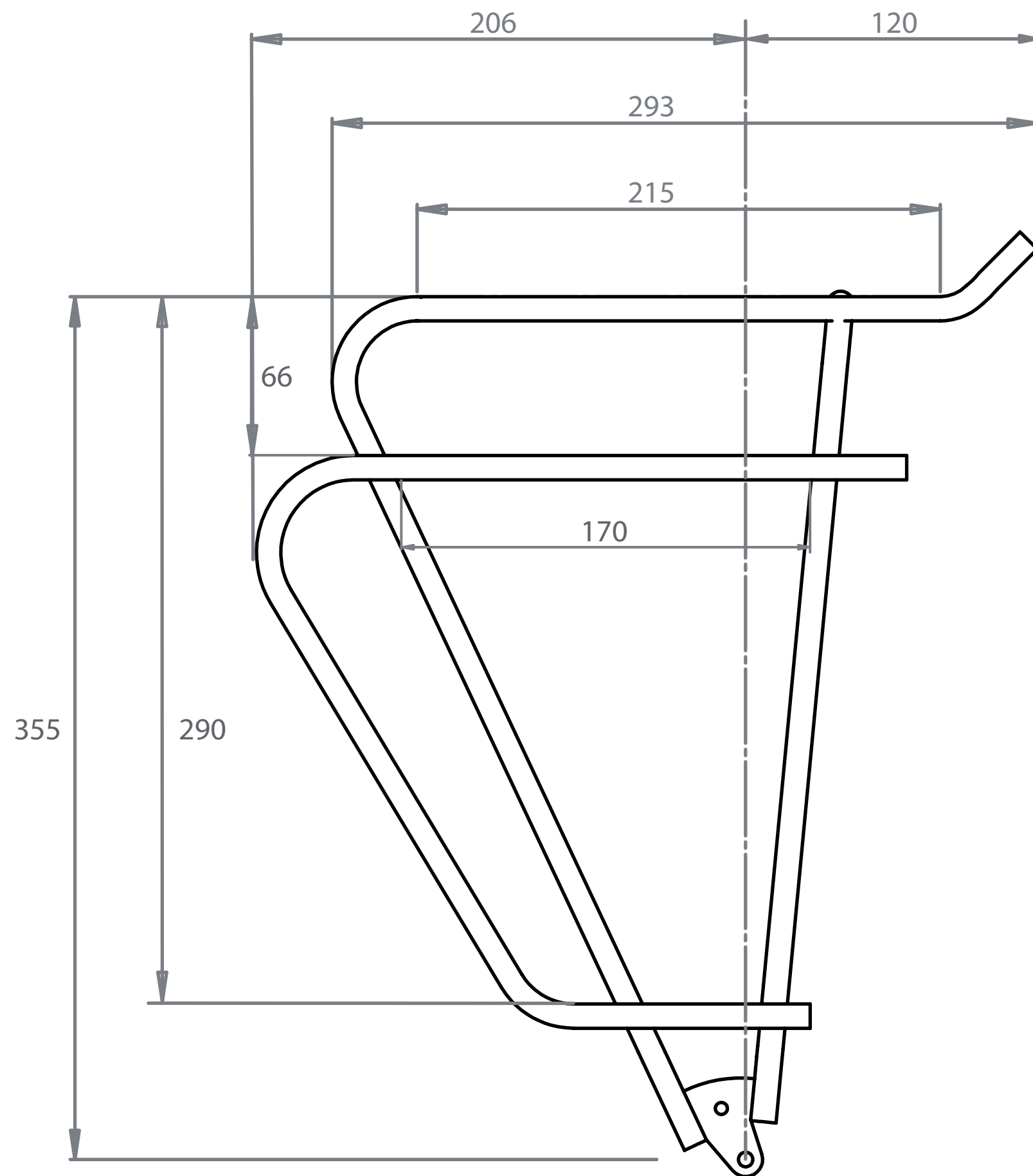




**Die Maßangaben (in mm) zu Schutzblech und Reifen beziehen sich auf ein gängiges 28" Trekkingrad und sind Richtwerte. Technische Änderungen vorbehalten.**

*The dimensions (in mm) for the mudguard and the tire refer to a common trekking bike and are values for orientation. Subject to engineering changes.*

**Rohrdurchmesser / diameter / diamètre: 10 mm Ø**



max. 55 mm  
Schutzblechbreite / mudguard width /  
garde-boue largeur  
Reifenbreite / tire width / pneu largeur

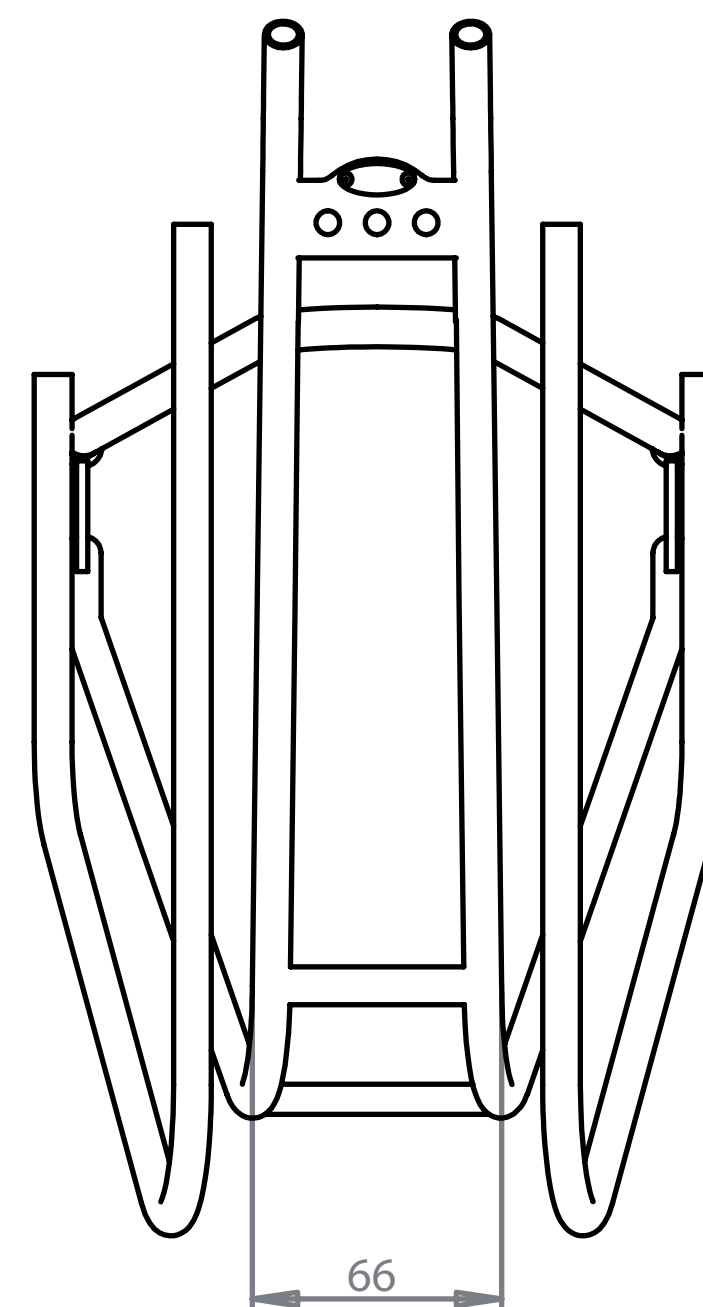


## Carry

Hinterradträger / rear carrier /  
porte-bagages (roue arrière)

**26" / 28" Art. 34000 (unysize)**  
(Titan / titanium / titane)

(design protected)



**Für Irrtümer und Druckfehler übernehmen wir keine Haftung. Änderungen vorbehalten.**  
We accept no liability arising from errors and mistakes. Changes excepted.  
**Nous décline toute responsabilité en cas d'erreurs d'impression, données erronées ou modifications.**