

KLICK-FEDERKLAPPE

Federklappe | Spring clamp | Clapet ressort | Veerklep

ART. 70044 | ART. 70051 | ART. 70000-01-10 | ART. 70000-02-10 | ART. 10000-02-10

Lieferumfang | Included parts | Contenu de la livraison | Leveringomvang

[1]
1× | Achse (diverse Ausführungen) |
Axle (various types) | axe (modèles divers) |
As (verschillende soorten)

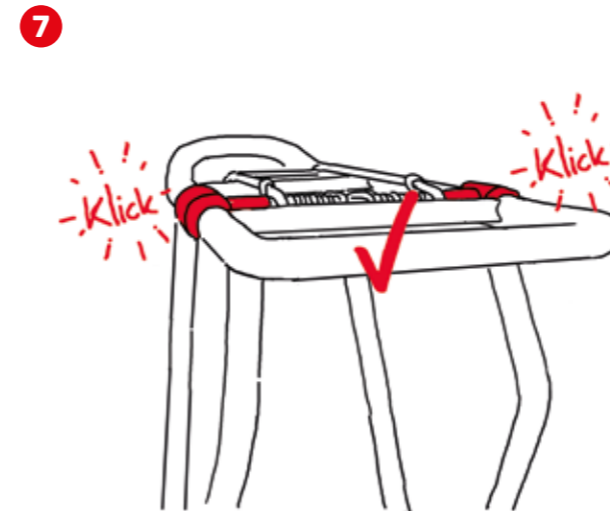
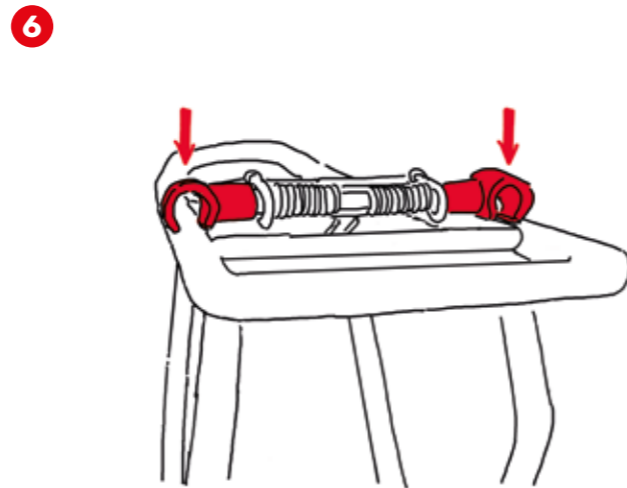
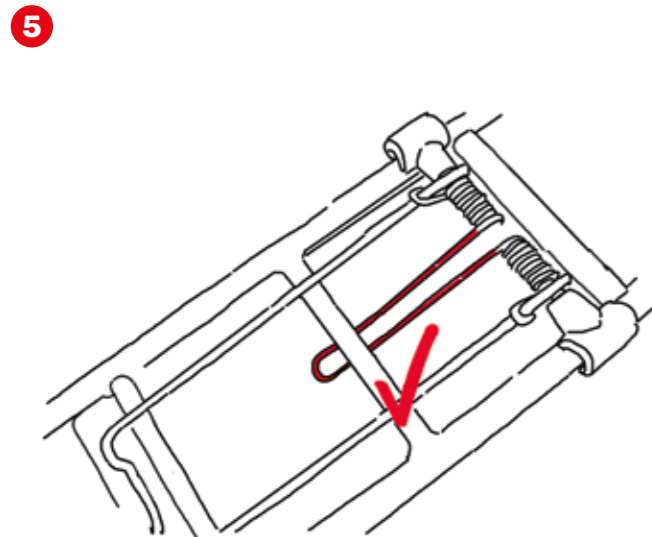
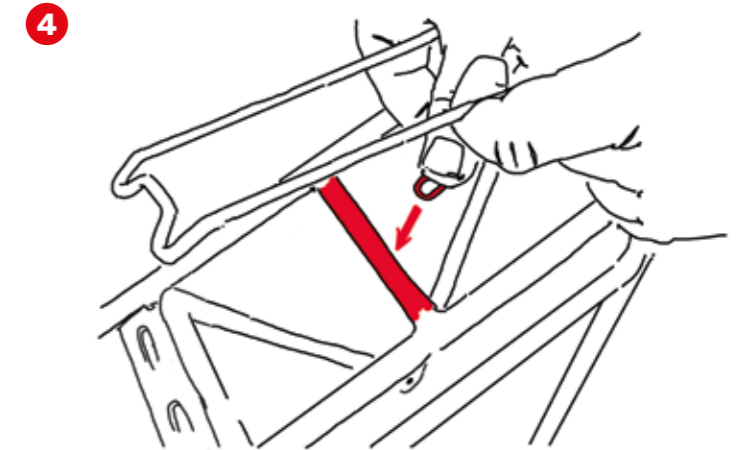
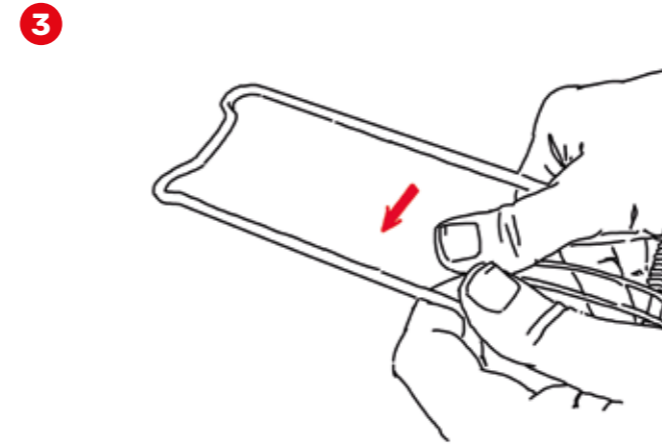
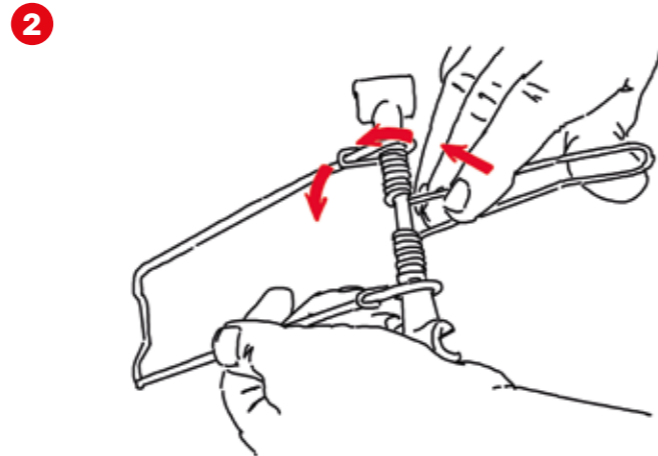
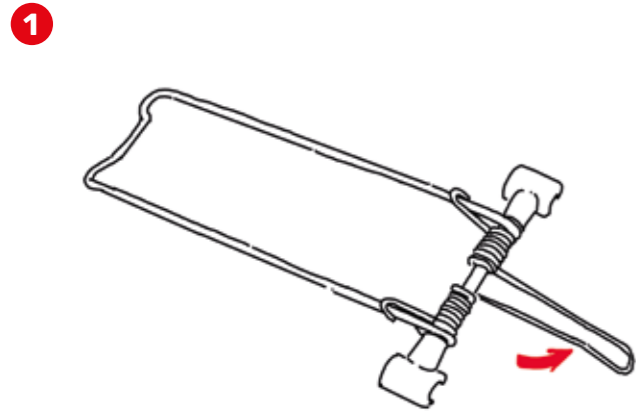
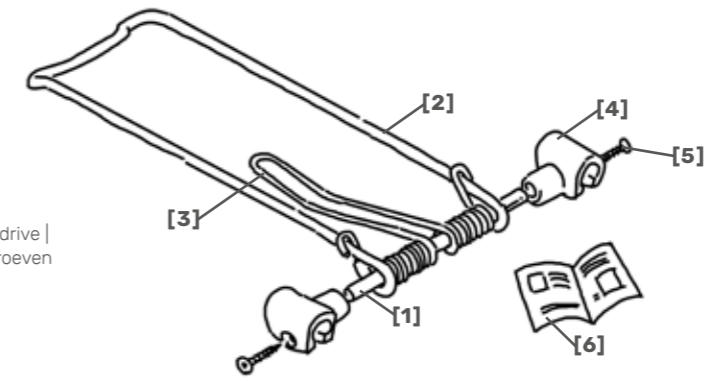
[2]
1× | Rahmen (diverse Ausführungen) |
Frame (various types) | cadre (modèles divers) |
Frame (verschillende soorten)

[3]
1× | Feder (diverse Ausführungen) |
Spring (various types) | ressort (modèles divers) |
Veer (verschillende soorten)

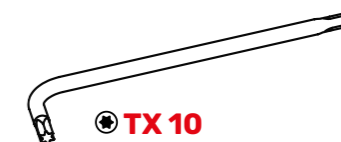
[4] 2×
ART. 340006 | 10-mm-Clip
ART. 340007 | 12-mm-Clip

[5]
2× | ART. 46003 |
Torx-Senkkopfschraube | Countersunk screws with Torx drive |
vis à tête conique à fentes en Torx | Verzonken Torx-schroeven

[6]
1× | ART. 1770044 |
Montageanleitung | Mounting instructions |
Instructions de montage | Montagehandleiding



Achtung: Schrauben nur „handfest“ anziehen
Attention: Only tighten the screws "hand-tight"
Attention: serrez les vis uniquement à la main
Let op: Draai de schroeven alleen handvast aan



TX 10

Zur Montage benötigtes Werkzeug (nicht im Lieferumfang enthalten)
Needed tools for assembly (not included)
Outils nécessaires à l'assemblage (non compris dans la livraison)
Voor de montage noodzakelijk gereedschap (niet inbegrepen)

DEUTSCH

Lesen Sie bitte die folgenden Punkte sorgfältig durch, bevor Sie die Federklappe auf Ihren Gepäckträger montieren:

- Bitte prüfen Sie vor der Montage der Federklappe, ob alle im Lieferumfang enthaltenen Teile vorhanden und unbeschädigt sind. Vergewissern Sie sich, ob die Federklappe auch in der Breite und den Durchmessern der beiden Klemmclips (10 mm, 12 mm, 14 mm oder 15 mm) zu Ihrem tubus-Gepäckträger passt.
- Die Federklappen dürfen jeweils nur an den von uns zugelassenen tubus-Gepäckträgern montiert werden. Eine Nutzung an markenfremden oder nicht dafür zugelassenen Gepäckträgern ist nicht erlaubt. Haben Sie Fragen zur Montage oder der Auswahl der richtigen Federklappe kontaktieren Sie bitte Ihren Fachhändler oder besuchen Sie die FAQ auf unserer Webseite: www.tubus.com.
- Halten Sie sich bei der Montage an die Reihenfolge der Abbildungen auf dieser Anleitung und gehen Sie Schritt für Schritt vor. Tragen Sie bei der Montage der Federklappe Schutzhandschuhe und eine Schutzbrille.
- Spannen Sie vorsichtig die Feder der Federklappe, indem Sie die Federlasche [3] mit etwas Kraft durch den Rahmen der Federklappe drücken (Abb. 2 + 3). Benutzen Sie dabei beide Hände indem Sie mit einer Hand den Rahmen festhalten und mit dem Daumen der anderen die Federlasche drücken (Abb. 2 + 3). Die beiden gebogenen Enden der Feder sollten sich dabei in den Draht des Rahmens [2] einhaken (Abb. 1)
- Fädeln Sie anschließend die gespannte Lasche [3] der Feder unter das mittige Querrohr des Gepäckträgers (Abb. 4 + 5). Die Klemmclips liegen jetzt auf den Längsrohren des Gepäckträgers (Abb. 5) auf.
- Drücken Sie jetzt mit den Daumen oder den Handballen die beiden Klemmclips so weit runter bis sie in die Längsrohre des Gepäckträgers hörbar einrasten (Abb. 6 + 7)
- Sichern Sie anschließend unbedingt die Klemmclips mit den beiliegenden Kreuzschlitzschrauben (Abb. 8). Mit einem Kreuzschlitzschraubendreher PH 1 drehen Sie die Schraube mit 7 Umdrehungen bis zum Anschlag in den Sicherungsclip. Artikel 10110 – 10010 – 10015 – 10813 ohne Sicherungsclips und -schrauben.
- Eine bauliche Veränderung der Federklappe ist unzulässig. Sollten Sie bauliche Veränderungen an der Federklappe vornehmen, gefährden Sie Ihre eigene und die Sicherheit anderer Verkehrsteilnehmer. Wir lehnen jede Haftung für Schäden ab, die durch die bauliche Veränderung der von uns hergestellten Produkte entstanden sind.

Die Federklappe ist einstellbar.

Bitte überprüfen Sie vor jedem Fahrtrtritt folgende sicherheitsrelevanten Punkte:

- Vergewissern Sie sich, dass das für das Fahrrad zulässige Gesamtgewicht nicht überschritten wird.

Die Federklappe ist einstellbar.

FRANCAIS

Veillez lire attentivement les instructions suivantes avant d’installer le clapet-ressort de maintien sur votre porte-bagages.

- Avant de commencer à monter le clapet-ressort de maintien, assurez-vous de disposer de toutes les pièces qui sont indiquées sur la notice et que ces pièces sont en parfait état. Vérifiez que le clapet-ressort de maintien est adapté, au niveau de la largeur et des diamètres des deux clips de fixation (10 mm, 12 mm, 14 mm ou 15 mm), à votre porte-bagages tubus.
- Les clapets-ressorts de maintien ne peuvent être installés que sur les porte-bagages tubus correspondants agréés par nous. Toute utilisation sur des porte-bagages de marques étrangères ou sur des porte-bagages non agréés par nous est interdite. Si vous avez des questions sur le montage ou sur le choix du clapet-ressort approprié, veuillez contacter votre revendeur spécialisé ou venez nous rendre visite à la page FAQ de notre site web : www.tubus.com.
- Pour le montage, veuillez suivre, pas à pas, l’ordre des schémas comme il est indiqué sur cette notice. Lors du montage du clapet-ressort, portez des lunettes et des gants de protection.
- Tendez prudemment le ressort du clapet-ressort en forçant légèrement la languette-ressort [3] à passer à travers le cadre du clapet-ressort (figures 2 + 3). Utilisez, pour ce faire, les deux mains, en tenant d’une main le cadre et en appuyant avec le pouce de l’autre main sur la languette-ressort (figures 2 + 3). Les deux extrémités courbées du ressort doivent, ce faisant, s’accrocher sur les branches du cadre [2] (figure 1).
- Insérez ensuite la languette tendue [3] du ressort sous le tube transversal situé au milieu du porte-bagages (figures 4 + 5). Les clips de fixation reposent maintenant sur les tubes longitudinaux du porte-bagages (figure 5).
- Appuyez alors avec les pouces ou la paume de la main sur les deux clips de fixation jusqu’à ce qu’ils s’enclenchent de manière audible sur les tubes longitudinaux du porte-bagages (figures 6 + 7).
- Il faut absolument bloquer les clips de fixation en utilisant les vis à tête conique à fente en croix fournies avec le clapet-ressort (figure 8). À l’aide d’un tournevis cruciforme PH 1, tournez chaque vis de 7 tours jusqu’à la butée dans le clip de fixation. Article 10110 – 10010 – 10015 – 10813 clips de fixation sans vis de blocage.
- Toute modification du clapet-ressort est interdite. Toute modification sur le clapet-ressort peut constituer un risque pour vous et pour d’autres usagers de la route. Nous déclinons toute responsabilité en cas de dommages liés à toute modification réalisée sur les produits que nous avons fabriqués.

- Vergewissern Sie sich, dass alle Befestigungsmittel Ihres Fahrrads (Schrauben, Muttern, Schnellspanner) fest angezogen und gesichert sind und dass die Federklappe keine Beschädigungen aufweist.
- Sorgen Sie für eine gleichmäßige Verteilung des Gepäcks auf Ihrem Fahrrad, so dass sowohl rechts wie links das etwa gleiche Gewicht angeordnet ist. Beachten Sie, dass das zusätzliche Mitführen von Gepäck das Fahrverhalten Ihres Fahrrads verändert (insbesondere beim Lenken und Bremsen!). Gepäckstücke (Gepäcktaschen) sind nach Angaben des Herstellers auf dem Gepäckträger zu befestigen. Achten Sie darauf, dass keine losen Gurte oder Teile von Gepäckstücken vorhanden sind, die sich im Laufrad verfangen könnten.
- Mit der Federklappe lassen sich weder schwere noch sperrige Gegenstände sicher festklemmen. Sichern Sie schwere oder sperrige Last zusätzlich mit einem geeigneten Spanngurt.
- Achten Sie darauf, dass Gepäckstücke so auf dem Gepäckträger befestigt sind, dass alle Reflektoren und Rückleuchten für andere Verkehrsteilnehmer gut erkennbar sind.
- Aus Sicherheitsgründen sind alle Komponenten wie z.B. Körbe oder Taschen unbedingt vor dem Transport des Rades auf einem PKW (oder anderen Transportfahrzeugen) zu entfernen!

Garantiebedingungen:

- Die tubus carrier systems GmbH, als der Hersteller aller tubus-Federklappen, gewährt ab dem Produktionsjahr 2016 eine Garantiefrist von 2 Jahren auf alle tubus-Federklappen. Der Geltungsbereich der Garantieleistungen ist weltweit.
- Die Garantie gilt ausschließlich für das Totalversagen der Federklappe durch Bruch bei bestimmungsgemäßem Gebrauch. Andere Schäden, die durch Überlastung, Sturz, Unfall oder unsachgemäße Montage entstanden sind oder solche, welche die Funktion der Federklappe nicht maßgeblich beeinträchtigen, wie z. B. Kratzer, Korrosion oder Deformationen, sind von der Garantie ausgeschlossen.
- Die Garantieleistungen können ausschließlich vom Erstbesitzer der Ware in Anspruch genommen werden. Zum Nachweis des Erstbesitzes ist der tubus carrier systems GmbH der Kaufbeleg der Federklappe vorzulegen. Produkte mit Gewährleistungs- oder Garantiemängeln sind dem jeweiligen Importeur frei einzusenden. Die Adressen der jeweiligen Händler und Importeure finden Sie unter www.tubus.com. In Deutschland wenden Sie sich bitte an Ihren Fachhändler.

Die Federklappe ist einstellbar.

Die Federklappe ist einstellbar.

Die Federklappe ist einstellbar.

Die Federklappe ist einstellbar.

Die Federklappe ist einstellbar.

Die Federklappe ist einstellbar.

Die Federklappe ist einstellbar.

Die Federklappe ist einstellbar.

Die Federklappe ist einstellbar.

Die Federklappe ist einstellbar.

Die Federklappe ist einstellbar.

Die Federklappe ist einstellbar.

Die Federklappe ist einstellbar.

Die Federklappe ist einstellbar.

Die Federklappe ist einstellbar.

Die Federklappe ist einstellbar.

Die Federklappe ist einstellbar.

Die Federklappe ist einstellbar.

Die Federklappe ist einstellbar.

Die Federklappe ist einstellbar.

Die Federklappe ist einstellbar.

Die Federklappe ist einstellbar.

Die Federklappe ist einstellbar.

Die Federklappe ist einstellbar.

Die Federklappe ist einstellbar.

Die Federklappe ist einstellbar.

Die Federklappe ist einstellbar.

Die Federklappe ist einstellbar.

Die Federklappe ist einstellbar.

Die Federklappe ist einstellbar.

Die Federklappe ist einstellbar.

Die Federklappe ist einstellbar.

Die Federklappe ist einstellbar.

Die Federklappe ist einstellbar.

Die Federklappe ist einstellbar.

Die Federklappe ist einstellbar.

Die Federklappe ist einstellbar.

Die Federklappe ist einstellbar.

Die Federklappe ist einstellbar.

Die Federklappe ist einstellbar.

Die Federklappe ist einstellbar.

Die Federklappe ist einstellbar.

Die Federklappe ist einstellbar.

Die Federklappe ist einstellbar.

Die Federklappe ist einstellbar.

Die Federklappe ist einstellbar.

Die Federklappe ist einstellbar.

Die Federklappe ist einstellbar.

Die Federklappe ist einstellbar.

Die Federklappe ist einstellbar.

Die Federklappe ist einstellbar.

Die Federklappe ist einstellbar.

Die Federklappe ist einstellbar.

Die Federklappe ist einstellbar.

Die Federklappe ist einstellbar.

Die Federklappe ist einstellbar.

Die Federklappe ist einstellbar.

Die Federklappe ist einstellbar.

Die Federklappe ist einstellbar.

Die Federklappe ist einstellbar.

Die Federklappe ist einstellbar.

Die Federklappe ist einstellbar.

Die Federklappe ist einstellbar.

Die Federklappe ist einstellbar.

Die Federklappe ist einstellbar.

Die Federklappe ist einstellbar.

Die Federklappe ist einstellbar.

Die Federklappe ist einstellbar.

Die Federklappe ist einstellbar.

Die Federklappe ist einstellbar.

Die Federklappe ist einstellbar.

Die Federklappe ist einstellbar.

Die Federklappe ist einstellbar.

ENGLISH

Please read this text carefully, before you mount the spring clamp onto your carrier:

- Before mounting the spring clamp onto your carrier, make sure that all components included in delivery are complete and unscathed. Make sure that the spring clamp will be compatible with your tubus carrier regarding width and diameter of the two clamp clips (10 mm, 12 mm, 14 mm or 15 mm)
- Spring clamps may only be mounted onto to tubus carriers approved by us, the manufacturer. Use and mounting to other carrier brands or non-approved carriers is not allowed. In case you have any questions regarding mounting or choice of the correct spring clamp, please contact your specialized bicycle dealer or visit our FAQ section on our website: www.tubus.com.
- Please follow the sequence of the images when mounting the spring clamp. Follow the instructions step by step. Please wear protective gloves and safety goggles when mounting the spring clamp.
- Carefully pull the spring of the spring clamp by strongly pressing the spring flap [3] through the spring clamp’s frame (see images 2 + 3). Please use both your hands: hold the frame with one hand and press the spring flap with the thumb of your other hand (see images 2 + 3). The two bent ends of the spring will hook into the wire of the frame [2] (image 1).
- Then push the pulled spring flap [3] underneath the central longitudinal tube of the carrier (images 4 + 5). The clamp clips are now positioned on the carrier tubes (image 5).
- Now press the clamp clips down with your thumbs or hands until you hear a click, and the clips are fixed underneath the longitudinal tubes of the carrier (images 6 + 7).
- You must then secure the clamp clips with the enclosed Phillips countersunk head screws (image 8). Turn the screw with a Phillips countersunk head screw driver PH 1. Turn the screw 7 turns into the safety clip up to the stop. Article 10110 – 10010 – 10015 – 10813 without safety clips and screws.
- Any kind of physical or technical change on the spring clamp is strictly prohibited by the manufacturer. Structural alterations of spring clamps could jeopardize you or other traffic participants. The manufacturer disclaims liability for any kind of technical change on the products manufactured by us.

The spring clamp is adjustable.

The spring clamp is adjustable.

The spring clamp is adjustable.

The spring clamp is adjustable.

The spring clamp is adjustable.

The spring clamp is adjustable.

The spring clamp is adjustable.

The spring clamp is adjustable.

The spring clamp is adjustable.

The spring clamp is adjustable.

The spring clamp is adjustable.

The spring clamp is adjustable.

The spring clamp is adjustable.

The spring clamp is adjustable.

The spring clamp is adjustable.

The spring clamp is adjustable.

The spring clamp is adjustable.

The spring clamp is adjustable.

The spring clamp is adjustable.

The spring clamp is adjustable.

The spring clamp is adjustable.

The spring clamp is adjustable.

The spring clamp is adjustable.

The spring clamp is adjustable.

The spring clamp is adjustable.

The spring clamp is adjustable.

The spring clamp is adjustable.

The spring clamp is adjustable.

The spring clamp is adjustable.

The spring clamp is adjustable.

The spring clamp is adjustable.

The spring clamp is adjustable.

The spring clamp is adjustable.

The spring clamp is adjustable.

The spring clamp is adjustable.

The spring clamp is adjustable.

The spring clamp is adjustable.

The spring clamp is adjustable.

The spring clamp is adjustable.

The spring clamp is adjustable.

The spring clamp is adjustable.

The spring clamp is adjustable.

The spring clamp is adjustable.

The spring clamp is adjustable.

The spring clamp is adjustable.

The spring clamp is adjustable.

The spring clamp is adjustable.

The spring clamp is adjustable.

The spring clamp is adjustable.

The spring clamp is adjustable.

The spring clamp is adjustable.

The spring clamp is adjustable.

The spring clamp is adjustable.

The spring clamp is adjustable.

The spring clamp is adjustable.

The spring clamp is adjustable.

The spring clamp is adjustable.

The spring clamp is adjustable.

The spring clamp is adjustable.

The spring clamp is adjustable.

The spring clamp is adjustable.

The spring clamp is adjustable.

The spring clamp is adjustable.

The spring clamp is adjustable.

The spring clamp is adjustable.

The spring clamp is adjustable.

The spring clamp is adjustable.

The spring clamp is adjustable.

The spring clamp is adjustable.

The spring clamp is adjustable.

The spring clamp is adjustable.

The spring clamp is adjustable.

The spring clamp is adjustable.

The spring clamp is adjustable.

The spring clamp is adjustable.

The spring clamp is adjustable.

The spring clamp is adjustable.

The spring clamp is adjustable.

The spring clamp is adjustable.

The spring clamp is adjustable.

Please check all following safety-features before each ride:

- Make sure the admissible maximum load for your bicycle is not exceeded.
- Make sure that all fastening elements of your bike (screws, nuts, quick-release-fasteners) are properly tightened and locked, and that your spring clamp is not damaged.
- Make sure that your luggage is evenly distributed on your bicycle. You should have about the same weight on your left and your right side. Please note that additional luggage will influence the riding properties of your bicycle, in particular when steering and braking! Luggage and bicycle panniers are to be mounted onto the carrier according to the manufacturer’s specifications. Please watch out for loose ends of straps which might get entangled in the wheels of your bicycle.
- The spring flap is not designed for secure mounting of heavy or bulky objects. Heavy or bulky loads must be additionally fixed with a tension strap.
- Please mount luggage on your carrier so that all reflectors and tail lights remain well visible for other traffic participants.
- Due to safety reasons all components such as baskets or bags must be taken off prior to transporting your bicycle on a car or other means of transport!

The spring clamp is adjustable.

The spring clamp is adjustable.

The spring clamp is adjustable.

The spring clamp is adjustable.

The spring clamp is adjustable.

The spring clamp is adjustable.

The spring clamp is adjustable.

The spring clamp is adjustable.

The spring clamp is adjustable.

The spring clamp is adjustable.

The spring clamp is adjustable.

The spring clamp is adjustable.

The spring clamp is adjustable.

The spring clamp is adjustable.

The spring clamp is adjustable.

The spring clamp is adjustable.

The spring clamp is adjustable.

The spring clamp is adjustable.

The spring clamp is adjustable.

The spring clamp is adjustable.

The spring clamp is adjustable.

The spring clamp is adjustable.

The spring clamp is adjustable.

The spring clamp is adjustable.

The spring clamp is adjustable.

The spring clamp is adjustable.

The spring clamp is adjustable.

The spring clamp is adjustable.

The spring clamp is adjustable.

The spring clamp is adjustable.

The spring clamp is adjustable.

The spring clamp is adjustable.

The spring clamp is adjustable.

The spring clamp is adjustable.

The spring clamp is adjustable.

The spring clamp is adjustable.

The spring clamp is adjustable.

The spring clamp is adjustable.

The spring clamp is adjustable.

The spring clamp is adjustable.

The spring clamp is adjustable.

The spring clamp is adjustable.

The spring clamp is adjustable.

The spring clamp is adjustable.

The spring clamp is adjustable.

The spring clamp is adjustable.

The spring clamp is adjustable.

The spring clamp is adjustable.

The spring clamp is adjustable.

The spring clamp is adjustable.

The spring clamp is adjustable.

The spring clamp is adjustable.

The spring clamp is adjustable.

The spring clamp is adjustable.

The spring clamp is adjustable.

The spring clamp is adjustable.

The spring clamp is adjustable.

The spring clamp is adjustable.

The spring clamp is adjustable.

The spring clamp is adjustable.

The spring clamp is adjustable.

The spring clamp is adjustable.

The spring clamp is adjustable.

The spring clamp is adjustable.

The spring clamp is adjustable.

The spring clamp is adjustable.

The spring clamp is adjustable.

The spring clamp is adjustable.

The spring clamp is adjustable.

The spring clamp is adjustable.

The spring clamp is adjustable.

The spring clamp is adjustable.

The spring clamp is adjustable.

The spring clamp is adjustable.

The spring clamp is adjustable.

The spring