

D WICHTIG
Vor Montage und Gebrauch sorgfältig lesen.
Aufbewahren für späteres Nachschlagen.

EN IMPORTANT
Read carefully before mounting and use.
Keep for future reference.

F IMPORTANT
À lire attentivement avant le montage et
l'utilisation. Conserver les instructions de
montage et d'utilisation pour toute consul-
tation ultérieure.

NL BELANGRIJK
Lees deze handleiding goed door vóór mon-
tage en gebruik. Bewaar hem voor later.

ES IMPORTANTE
Lea atentamente antes de montar y utilizar el
producto. Conserve para futuras consultas.

IT IMPORTANTE
Leggere attentamente prima del montaggio e
dell'utilizzo. Conservare le presenti istru-
zioni per poterle consultare anche in futuro.

D Voraussetzung für die Montage ist grundlegendes Wissen in der Fahrradtechnik. tubus empfiehlt dringend die Montage durch den Fachhandel. Falsche Montage kann zu schwerwiegenden Unfällen führen.
EN Basic knowledge of bicycle technology is required for mounting. tubus strongly recommends having a specialist retailer carry out the mounting work. Incorrect mounting can lead to serious accidents.
F Posséder des connaissances de base dans la technique du vélo est indispensable dans le cadre du montage. tubus recommande vivement de faire réaliser le montage par un revendeur spécialisé. Un montage incorrect peut entraîner des accidents graves.
NL Voorwaarde voor montage is basiskennis van de techniek van een fiets. tubus adviseert u daarom met klem de bagagedrager te laten monteren door een fietsmaker. Een verkeerde montage kan leiden tot ernstige ongevallen.
ES Para llevar a cabo el montaje es imprescindible tener conocimientos básicos sobre la técnica de bicicletas. tubus recomienda encarecidamente encargar el montaje a un distribuidor especializado. Un montaje incorrecto puede provocar accidentes graves.
IT Ai fini del montaggio, è essenziale possedere nozioni tecniche di base relative alla bicicletta. tubus consiglia comunque vivamente di affidare il montaggio ad un negozio specializzato. Un montaggio errato può causare gravi incidenti.

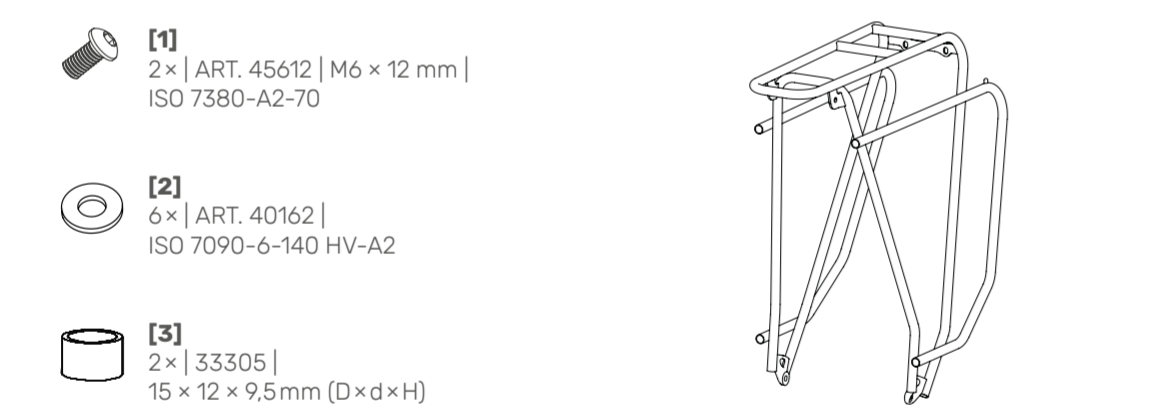
D Dieses Symbol warnt vor Fehlverhalten, das Gefahr für Leib und Leben zur Folge haben kann.
EN This symbol warns of misconduct that may endanger life and limb.
F Ce symbole met en garde contre une mauvaise conduite qui peut mettre la vie en danger et occasionner des blessures.
NL Dit symbool waarschuwt voor verkeerd gedrag dat kan leiden tot gevaar voor lijf en leden.
ES Este símbolo advierte de una negligencia que puede poner en peligro la vida y la integridad física.
IT Questo simbolo avverte di una possibile azione errata che potrebbe causare pericolo di vita.

D Der Gepäckträger ist nicht für die Montage eines Kindersitzes zugelassen!
EN The carrier is not approved for mounting a child's seat!
F Le porte bagage n'est pas homologué pour le montage d'un siège enfant !
NL Gebruik de bagagedrager niet voor het monteren van een kinderzitje.
ES El portaequipajes no está homologado para instalar un asiento infantil.
IT Il portapacchi non è omologato per l'installazione di un seggiolino per bambini!

D Die maximal zulässige Belastung beträgt 26 kg.
EN The maximum permissible load is 26 kg.
F La charge maximale autorisée s'élevé à 26 kg.
NL De maximaal toegestane belasting bedraagt 26 kg.
ES El carga máxima permitida es de 26 kg.
IT Il carico massimo consentito è di 26 kg.

D Die maximale zulässige Belastung beträgt 26 kg.
EN The maximum permissible load is 26 kg.
F La charge maximale autorisée s'élevé à 26 kg.
NL De maximaal toegestane belasting bedraagt 26 kg.
ES El carga máxima permitida es de 26 kg.
IT Il carico massimo consentito è di 26 kg.

Lieferumfang | Scope of supply | Contenu de la livraison | Leveringomvang | Piezas incluidas en el suministro | Dotazione della fornitura



- [1]** 2 × | ART. 45612 | M6 × 12 mm | ISO 7380-A2-70
- [2]** 6 × | ART. 40162 | ISO 7090-6-140 HV-A2
- [3]** 2 × | 33305 | 15 × 12 × 9,5 mm (D × d × H)
- [4]** 2 × | ART. 30219 | Klemmboizen | Clamping bolt | Boulon de serrage | Klembout | Tornillo de apriete | Bullone di serraggio
- [5]** 2 × | ART. 32401 | 240 mm
- [6]** 2 × | ART. 71008 | 8 mm
- [7]** 2 × | ART. 47616 | M6 × 16 mm | ISO 7380-A2-70
- [8]** 2 × | ART. 45005 | M5 × 14 mm | ISO 14583-A2-70
- [9]** 4 × | ART. 40150 | M5 | ISO 7089-140 HV-A2
- [10]** 2 × | ART. 41061 | M6 | ISO 10511-A2-70
- [11]** 1 × | ART. 30007 | M6
- [12]** 2 × | ART. 45004 | M5 × 12 mm | ISO 14583-SST
- [13]** 4 × | ART. 72107 | Z-Plug

D Zur Montage benötigtes Werkzeug (nicht im Lieferumfang enthalten):
EN Tools required for mounting (not included in the scope of supply):
F Des outils sont nécessaires pour le montage (non inclus dans la livraison):
NL Voor montage heeft u nodig (niet bij levering inbegrepen):
ES Herramientas necesarias para el montaje (no incluidas en el suministro):
IT Attrezzatura necessaria per il montaggio (non fornita in dotazione):

- TX 25**
Drehmomentschlüssel mit Torx | Torque wrench with Torx | Clé dynamométrique avec Torx | Momentsleutel met Torx | Llave dinamoétrica con Torx | Chiave dinamometrica con testa Torx
- 4 mm**
Drehmomentschlüssel mit Innensechskant | Torque wrench with hexagon socket | Clé dynamométrique avec clé Allen | Momentsleutel met inbus | Llave dinamoétrica con vaso hexagonal | Chiave dinamometrica con testa esagonale
- SW 10**
Schraubenschlüssel | Spanner | Clé mixte | Schroefleutel | Llave inglesa | Chiave inglese

D tubus empfiehlt die ersten beiden Gewindegänge aller Schrauben per Hand einzudrehen sowie die Benutzung einer mittelfesten, flüssigen Schraubensicherung. Im Falle einer fehlerhaften Montage können sich lösende oder abbrechende Bauteile zu schweren Stürzen mit Gefahr für Leib und Leben führen. Ziehen Sie alle Schrauben mithilfe eines Drehmomentschlüssels an. Die Anzugsmomente sind in Nm (Newtonmeter) und ft-lb (foot-pound) angegeben. Lesen Sie ergänzend die Anleitung des Drehmomentschlüssel-Herstellers. Nur mit einwandfrei funktionierenden und unbeschädigten Werkzeugen kann eine einwandfreie Montage bzw. Demontage der Komponenten gewährleistet werden.
EN tubus recommends tightening the first two threads of all screws by hand and using a medium-strength liquid threadlocker. In case of incorrect mounting, components becoming loose or breaking off can lead to serious falls with danger to life and limb. Tighten all screws using a torque wrench. The tightening torques are specified in Nm (newton metres) and ft-lb (foot-pound). Read the instructions provided by the torque wrench manufacturer as well. Proper mounting or removal of the components can only be guaranteed if the tools are in perfect working order and undamaged.
F tubus recommande de visser manuellement toutes les vis sans les serrer et d'utiliser un frein de vis liquide et semi-dur. En cas de montage incorrect, le desserrage ou la rupture des composants peuvent provoquer des chutes graves pouvant occasionner des blessures ou entraîner la mort. Serrez l'ensemble des vis au moyen d'une clé dynamométrique. Les couples de serrage sont indiqués en Nm (newton mètre) et en ft lb (pied-livre). Veuillez également lire les instructions d'utilisation du fabricant de la clé dynamométrique. Le montage ou le démontage correct des composants ne peut être garanti que si les outils sont en parfait état de fonctionnement et non endommagés.
NL tubus adviseert de eerste twee slagen van alle schroeven met de hand aan te draaien en een middelvast, vloeibaar schroefborgmiddel te gebruiken. Bij verkeerde montage kunnen onderdelen losraken of afbreken. Dit kan leiden tot valpartijen met ernstig letsel. Draai alle schroeven aan met een momentsleutel. De aandraaimomenten staan aangegeven in Nm (Newtonmeter) en ft-lb (foot-pound). Lees daarnaast de handleiding van de fabrikant van de momentsleutel. Correcte montage en demontage van onderdelen kan alleen worden gegarandeerd met goed werkend en niet beschadigd gereedschap.
ES tubus recomienda enrosar a mano las dos primeras vueltas de rosca de todos los tornillos y utilizar un fijador de tornillos líquido de firmeza media. En caso de montaje incorrecto, pueden desprenderse o romperse componentes que pueden provocar caídas graves y poner en peligro la vida y la integridad física del usuario. Apriete todos los tornillos con ayuda de una llave dinamoétrica. Los pares de apriete se expresan en Nm (newtons metro) y ft-lb (pies-libra). Para más información, consulte también las instrucciones del fabricante de la llave dinamoétrica. El correcto montaje y desmontaje de los componentes solo se puede garantizar si se utilizan herramientas en perfecto estado de funcionamiento y sin daños. tubus consiglia di avvitare i primi due giri di tutte le viti a mano e di utilizzare un frenafletti liquido a media resistenza. Nel caso di un montaggio scorretto, l'allentamento o la rottura di parti possono causare gravi cadute con conseguente pericolo di vita. Serrare tutte le viti utilizzando una chiave dinamoetrica. Le coppie di serraggio sono riportate in Nm (Newton metro) e ft-lb (foot-pound). A titolo complementare, leggere le istruzioni del costruttore della chiave dinamoetrica. Il montaggio e lo smontaggio corretto dei componenti possono venire garantiti solamente con attrezzi integri e correttamente funzionanti.

D Hinweis: Die Abbildungen in dieser Anleitung dienen nur als Referenz. Das tatsächliche Produkt kann, abhängig von Modell und Spezifikation, abweichen.
EN Note: The illustrations in these instructions are for reference only. The actual product may vary depending on the model and specification.
F Remarque: Les illustrations des présentes instructions de montage et d'utilisation ne sont données qu'à titre indicatif. Le produit peut différer en fonction du modèle et des spécifications.
NL Opmerking: De afbeeldingen in deze handleiding zijn bedoeld als informatie. Uw product kan hiervan afwijken, afhankelijk van model en specificaties.
ES Nota: Las ilustraciones recogidas en estas instrucciones tienen carácter meramente de referencia. El producto real puede diferir, según el modelo y las especificaciones.
IT Attenzione: Le immagini contenute nelle presenti istruzioni sono solo di riferimento. Nella realtà, il prodotto può differire a seconda del modello e delle specificazioni.

D Beachten Sie unbedingt folgende Hinweise, um Ihre Sicherheit und Ihre Garantieansprüche nicht zu gefährden.
EN Always observe the following instructions in order not to jeopardise your safety and guarantee claims.
F Veuillez absolument prendre en compte les remarques suivantes pour ne pas mettre en danger votre sécurité et vos droits à une garantie.
NL Neem de volgende instructies altijd in acht om uw eigen veiligheid en de garantie niet in gevaar te brengen.
ES Observe sin falta las siguientes indicaciones para no poner en peligro su seguridad ni sus derechos de garantía.
IT Ai fini di non compromettere la propria sicurezza ed il diritto alla garanzia, è fondamentale attenersi alle seguenti istruzioni.

D Falls der hintere Fahrradrahmen (Außenmaß der Ausfallenden) größer oder kleiner sein sollte als der erlaubte Fußabstand [a] Ihres tubus-Gepäckträgers, darf der Gepäckträger nicht montiert werden. Beachten Sie den in der Zeichnung angegebenen Fußabstand. Dieser entspricht dem zulässigen Außenmaß des Rahmenhinterbaus. Der Abstand [b] der Befestigungsstreben (ART. 32401) muss in dem in der Zeichnung angegebenen Bereich liegen.
EN If the rear bicycle frame (outer dimension of fork end) should be larger or smaller than the permitted foot clearance [a] of your tubus carrier, the carrier must not be mounted. Note the foot clearance specified on the drawing. This corresponds to the permissible outer dimension of the rear end of the frame. The clearance [b] of the fastening stays (ART. 32401) must be within the range indicated on the drawing.
F Si le cadre arrière du vélo (dimensions extérieures des pattes de dérailleur) s'avérait plus grand ou plus petit que l'écart [a] autorisé de votre porte-bagages tubus, le porte-bagages ne doit pas être monté. Respectez l'écart entre les pattes indiqués dans l'illustration. Celui-ci correspond à la dimension extérieure autorisée de la structure arrière du cadre. L'écart [b] entre les tiges de fixation (ART. 32401) doit se situer dans la plage indiquée dans l'illustration.
NL Als de achtervork van uw fiets (buitenmaat van de uitvalenden) groter of kleiner is dan de toegestane voetafstand [a] van uw tubus-bagagedrager, mag de bagagedrager niet worden gemonteerd. Neem de in de tekening aangegeven voetafstand in acht. Die komt overeen met de toegestane buitenmaat van de achtervork. Afstand [b] van de bevestigingsstangen (ART. 32401) moet binnen het op de tekening aangegeven bereik liggen.
ES Si el cuadro trasero de la bicicleta (dimensiones exteriores de las punteras) es mayor o menor que la distancia permitida a los pies [a] de su portaequipajes tubus, este no debe montarse. Respete la distancia a los pies que se indica en el dibujo. Esta corresponde a las dimensiones exteriores permitidas del cuadro trasero. La distancia [b] entre los tirantes de fijación (ART. 32401) debe encontrarse dentro del rango indicado en el dibujo.
IT Qualora il telaio posteriore della bicicletta (misura esterna dei forcellini) dovesse essere più grande o più piccolo della distanza consentita fra le estremità inferiori [a] del portapacchi tubus, il portapacchi non può venire montato. Pregò attenersi alla distanza consentita fra le estremità inferiori riportata nel disegno. Tale distanza corrisponde alla misura esterna consentita del telaio posteriore. La distanza [b] fra i puntelli di fissaggio (ART. 32401) deve essere compresa nell'intervallo riportato nel disegno.

D Sollten in Ihrem Fahrradrahmen keine Bohrungen für die Montage der Befestigungsstreben (ART. 32401) vorhanden sein, ist die Montage ausschließlich mittels eines tubus-Schellen-Adaptersets zulässig. Eine weitere Option für die Montage ist das IMM-Montage-set (ART. 05363). Siehe „Optionales Zubehör“ oder www.tubus.com.
EN If there are no holes in your bicycle frame for mounting the fastening stays (ART. 32401), mounting is only permitted by means of a tubus clamp adapter set. Another mounting option is the IMM mounting set (ART. 05363). See "Optional accessories" or www.tubus.com.
F Si votre cadre de vélo n'est pas pourvu d'œillets pour le montage des tiges de fixation (ART. 32401), le montage n'est autorisé qu'au moyen d'un kit d'adaptation avec collier tubus. Le kit de montage IMM (ART. 05363) est une autre option pour le montage. Voir « Accessoires en option » ou www.tubus.com.
NL Als uw fietsframe geen ogen heeft voor het monteren van de bevestigingsstangen (ART. 32401), is montage alleen mogelijk met een tubus-klemadapterset. U kunt voor montage ook de IMM-montageset (ART. 05363) gebruiken. Zie Optionele toebehoren of kijk op www.tubus.com.
ES Si el cuadro de su bicicleta no cuenta con orificios para montar los tirantes de fijación (ART. 32401), solo se permite el montaje utilizando un juego de adaptadores para abrazadera tubus. Otra alternativa es el juego de montaje IMM (ART. 05363). Véase «Accesorios opcionales» o www.tubus.com.
IT Nel caso in cui il telaio della bicicletta non possieda gli occhielli per il montaggio dei puntelli di fissaggio (ART. 32401), il montaggio del portapacchi è consentito solamente utilizzando un set di adattatori a morsetto tubus. Un'altra opzione per il montaggio consiste nel set di montaggio IMM (ART. 05363). Ulteriori informazioni sotto "Accessori opzionali" o www.tubus.com.

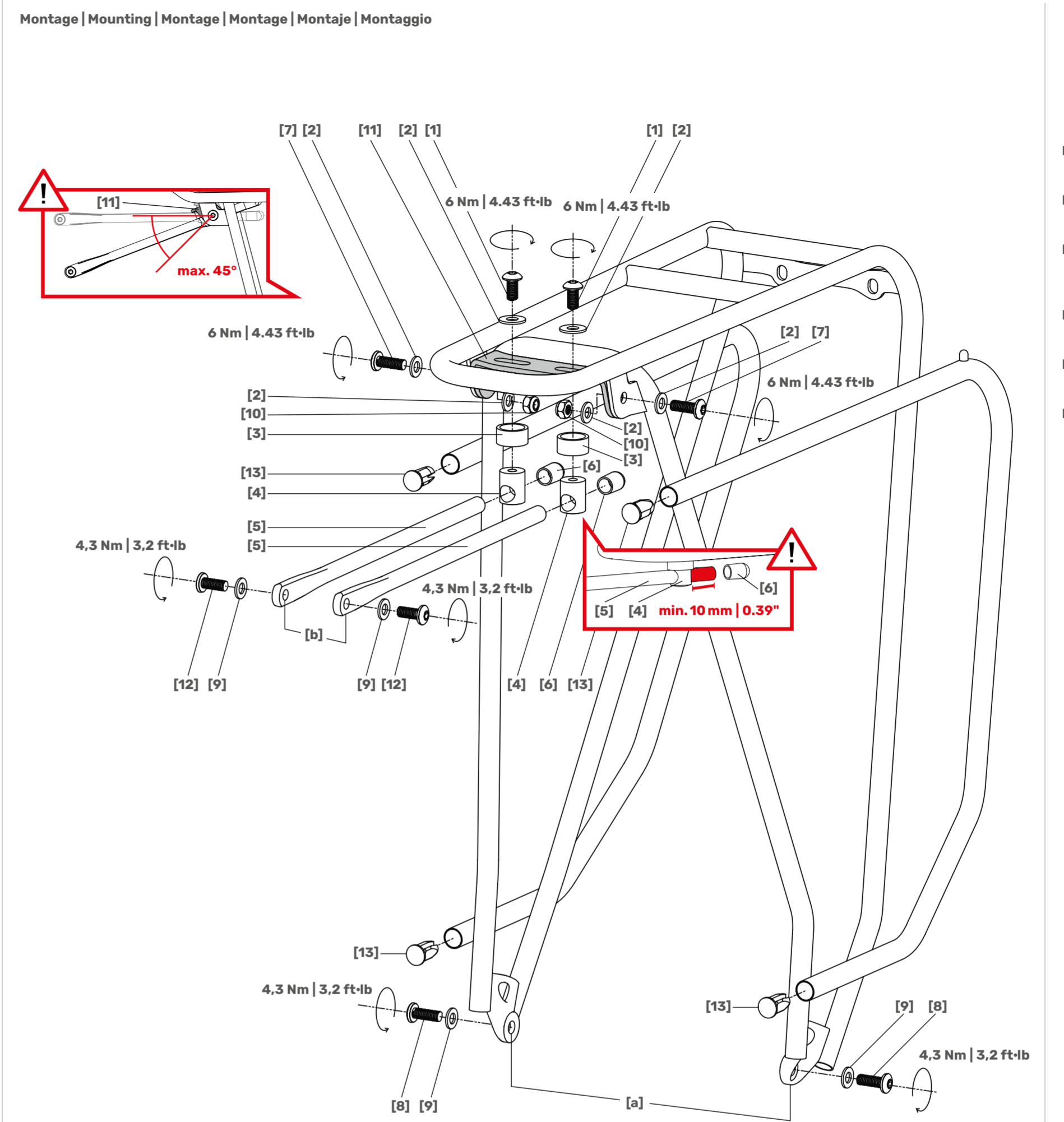
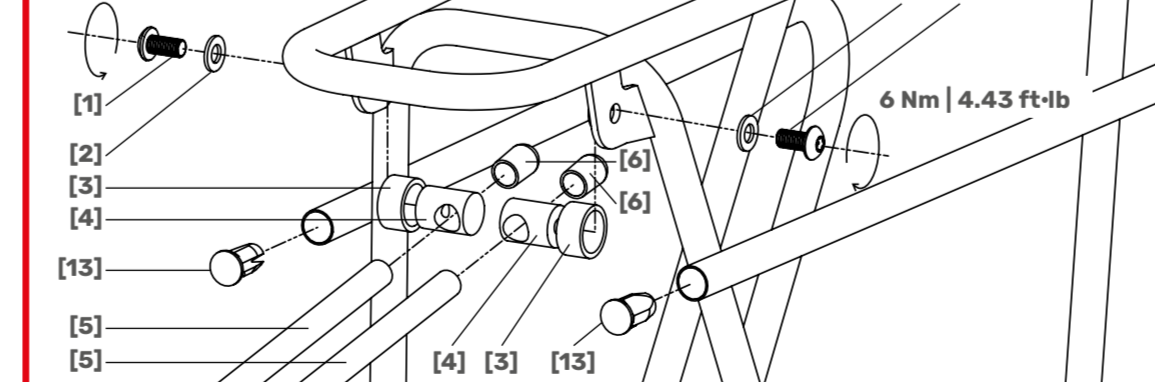
D Hinweis: Die Abbildungen in dieser Anleitung dienen nur als Referenz. Das tatsächliche Produkt kann, abhängig von Modell und Spezifikation, abweichen.
EN Note: The illustrations in these instructions are for reference only. The actual product may vary depending on the model and specification.
F Remarque: Les illustrations des présentes instructions de montage et d'utilisation ne sont données qu'à titre indicatif. Le produit peut différer en fonction du modèle et des spécifications.
NL Opmerking: De afbeeldingen in deze handleiding zijn bedoeld als informatie. Uw product kan hiervan afwijken, afhankelijk van model en specificaties.
ES Nota: Las ilustraciones recogidas en estas instrucciones tienen carácter meramente de referencia. El producto real puede diferir, según el modelo y las especificaciones.
IT Attenzione: Le immagini contenute nelle presenti istruzioni sono solo di riferimento. Nella realtà, il prodotto può differire a seconda del modello e delle specificazioni.

D Hinweis: Die Abbildungen in dieser Anleitung dienen nur als Referenz. Das tatsächliche Produkt kann, abhängig von Modell und Spezifikation, abweichen.
EN Note: The illustrations in these instructions are for reference only. The actual product may vary depending on the model and specification.
F Remarque: Les illustrations des présentes instructions de montage et d'utilisation ne sont données qu'à titre indicatif. Le produit peut différer en fonction du modèle et des spécifications.
NL Opmerking: De afbeeldingen in deze handleiding zijn bedoeld als informatie. Uw product kan hiervan afwijken, afhankelijk van model en specificaties.
ES Nota: Las ilustraciones recogidas en estas instrucciones tienen carácter meramente de referencia. El producto real puede diferir, según el modelo y las especificaciones.
IT Attenzione: Le immagini contenute nelle presenti istruzioni sono solo di riferimento. Nella realtà, il prodotto può differire a seconda del modello e delle specificazioni.

D Hinweis: Die Abbildungen in dieser Anleitung dienen nur als Referenz. Das tatsächliche Produkt kann, abhängig von Modell und Spezifikation, abweichen.
EN Note: The illustrations in these instructions are for reference only. The actual product may vary depending on the model and specification.
F Remarque: Les illustrations des présentes instructions de montage et d'utilisation ne sont données qu'à titre indicatif. Le produit peut différer en fonction du modèle et des spécifications.
NL Opmerking: De afbeeldingen in deze handleiding zijn bedoeld als informatie. Uw product kan hiervan afwijken, afhankelijk van model en specificaties.
ES Nota: Las ilustraciones recogidas en estas instrucciones tienen carácter meramente de referencia. El producto real puede diferir, según el modelo y las especificaciones.
IT Attenzione: Le immagini contenute nelle presenti istruzioni sono solo di riferimento. Nella realtà, il prodotto può differire a seconda del modello e delle specificazioni.

D Hinweis: Die Abbildungen in dieser Anleitung dienen nur als Referenz. Das tatsächliche Produkt kann, abhängig von Modell und Spezifikation, abweichen.
EN Note: The illustrations in these instructions are for reference only. The actual product may vary depending on the model and specification.
F Remarque: Les illustrations des présentes instructions de montage et d'utilisation ne sont données qu'à titre indicatif. Le produit peut différer en fonction du modèle et des spécifications.
NL Opmerking: De afbeeldingen in deze handleiding zijn bedoeld als informatie. Uw product kan hiervan afwijken, afhankelijk van model en specificaties.
ES Nota: Las ilustraciones recogidas en estas instrucciones tienen carácter meramente de referencia. El producto real puede diferir, según el modelo y las especificaciones.
IT Attenzione: Le immagini contenute nelle presenti istruzioni sono solo di riferimento. Nella realtà, il prodotto può differire a seconda del modello e delle specificazioni.

Optionale Montage | Optional mounting | Montage en option | Optionele montage | Montaje opcional | Montaggio opzionale



- [b] = max. 40 mm | max. 1.6"**
D Abstand Befestigungsstreben
EN Clearance fastening stays
F Écart entre les tiges de fixation
NL Afstand bevestigingsstangen
ES Distancia entre tirantes de fijación
IT Distanza fra puntelli di fissaggio
- [a] = 140-170 mm | 5.5-6.7"**
D Außenmaß Hinterbau = erlaubter Fußabstand
EN Outer dimension rear end = permitted foot clearance
F Dimensions extérieures de la structure arrière = écart autorisé entre les pattes
NL Buitenmaat achtervork = toegestane voetafstand
ES Dimensiones exteriores traseras = distancia permitida a los pies
IT Misura esterna telaio posteriore = distanza consentita fra estremità inferiori portapacchi

D Für die optimale Sicherung der Ladung sollte die Ladefläche des Gepäckträgers parallel zum Boden liegen.
EN For optimum securing of the load, the load surface of the carrier should be parallel to the ground.
F Il convient de positionner la surface de chargement du porte-bagages parallèle au sol afin de profiter d'une sécurité maximale du chargement.
NL Voor een optimale bevestiging van de bagage moet het laadvlak van de bagagedrager evenwijdig aan de grond zijn.
ES Para que la sujeción de la carga sea óptima, la superficie de carga del portaequipajes debe estar paralela al suelo.
IT Ai fini assicurare il carico in maniera ottimale, la superficie di carico del portapacchi dovrebbe essere parallela al pavimento.



D Optionales Zubehör (nicht im Lieferumfang enthalten). Weitere Informationen erhalten Sie unter www.tubus.com (QR-Code).
EN Optional accessories (not included in the scope of supply). For further information visit www.tubus.com (QR code).
F Accessoires en option (non inclus dans la livraison). Vous obtiendrez des informations complémentaires en visitant le site Internet www.tubus.com (code QR).
NL Optionele toebehoren (niet bij levering inbegrepen). Meer informatie vindt u op www.tubus.com (QR-code).
ES Accesorios opcionales (no incluidos en el suministro). Encontrará más información en www.tubus.com (código QR).
IT Accessori opzionali (non forniti in dotazione). Per ulteriori informazioni, visitare il sito www.tubus.com (QR-Code).

D Hinweis: Die Abbildungen in dieser Anleitung dienen nur als Referenz. Das tatsächliche Produkt kann, abhängig von Modell und Spezifikation, abweichen.
EN Note: The illustrations in these instructions are for reference only. The actual product may vary depending on the model and specification.
F Remarque: Les illustrations des présentes instructions de montage et d'utilisation ne sont données qu'à titre indicatif. Le produit peut différer en fonction du modèle et des spécifications.
NL Opmerking: De afbeeldingen in deze handleiding zijn bedoeld als informatie. Uw product kan hiervan afwijken, afhankelijk van model en specificaties.
ES Nota: Las ilustraciones recogidas en estas instrucciones tienen carácter meramente de referencia. El producto real puede diferir, según el modelo y las especificaciones.
IT Attenzione: Le immagini contenute nelle presenti istruzioni sono solo di riferimento. Nella realtà, il prodotto può differire a seconda del modello e delle specificazioni.

ART. 70044
Klick-Federklappe, Edelstahl | Clip-on spring clamp, stainless | Clapet à ressort à clic, acier inoxydable | Klik veerklep, roestvrij staal | Aleta de resort de clic, acero inoxidable | Flap a molla a scatto, acciaio inossidabile

ART. 71614 Ø14 mm|0.55"
ART. 71616 Ø16 mm|0.63"
ART. 71618 Ø18-19 mm|0.71-0.75"
Schellen-Adapterset | Clamp adapter set | Kit d'adaptation avec colliers | Beugel-adapterset | Juego de adaptadores para abrazadera | Set di adattatori a morsetto

ART. 05365
IMM-Montageset | IMM mounting set | Kit de montage IMM | IMM-montageset | Juego de montaje IMM | Set di montaggio IMM

ART. 70025
Schutzblechhalter aus Edelstahl zur Montage am Rücklichtblech. | Stainless steel mudguard holder for mounting on the rear light panel | Support de garde-boue en acier inoxydable pour le montage au niveau de l'éclairage arrière. | Rvs spatbord-nouder voor montage op achterlichttafel. | Supporte de guardabarros de acero inoxidable para montaje en el panel de la luz trasera | Supporto parafango in acciaio inossidabile per montaggio sulla piastra del fanalino posteriore

ART. 75052
3-fach-Spanngurt | 3-part fixture strap | Tendeur 3 brins | Snelbinder, 3-delig | Correa tensora triple | Cinghia di fissaggio tripla

ART. 79006
Abriebschutzset | Abrasion protection set | Kit de protection contre l'abrasion | Set kratbeschermers | Juego de protección contra la abrasión | Set protezione anti-abrasione

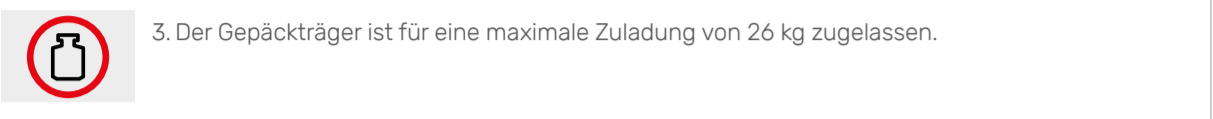
ART. 79005
Schutzfolie | Protective film | Film protecteur | Beschermfolie | Lámina protectora | Pellicola protettiva

D Hinweis: Schützen Sie den Träger an allen Kontaktpunkten vor Abrieb durch Taschenbefestigungen unbedingt mit der Schutzfolie oder dem Abriebschutz.
EN Note: Always protect the carrier from abrasion by bag attachments at all contact points using the protective film or abrasion protection.
F Remarque : protégez le porte-bagages contre l'abrasion liée à la fixation des sacsches au niveau de tous les points de contact au moyen du film protecteur ou des protections contre l'abrasion.
NL Opmerking: bescherm de bagagedrager tegen krassen en schuren op alle contactpunten met fietssassen met de beschermfolie of de kratbeschermers.
ES Nota: Proteja el portaequipajes de la abrasión en todos los puntos de contacto utilizando las fijaciones de la bolsa con la lámina protectora o la protección contra la abrasión.
IT Attenzione: Nei punti di contatto con gli attachi delle borse, proteggere sempre il portapacchi da abrasione utilizzando la pellicola protettiva o l'apposita protezione anti-abrasione.

DEUTSCH

1. Voraussetzung für die Montage ist, dass alle im Lieferumfang enthaltenen Teile vorhanden sind. Vergewis-sern Sie sich vor der Montage des Gepäckträgers im Fahrradfachhandel oder beim Hersteller Ihres Fahrrads, dass Ihr Fahrrad die geeigneten Befestigungspunkte zur Montage eines Fahrradgepäckträgers besitzt. Vergewissern Sie sich, dass die Festigkeitsangaben Ihres Fahrrads die Montage eines Gepäckträgers zulassen und mit den Festigkeitsangaben des Gepäckträgers kompatibel sind. Diese Montage- und Gebrauchsanlei-tung entspricht den Vorgaben der DIN EN ISO 11243:2016 für Fahrradgepäckträger.

2. Der Gepäckträger LOGO EVO ist ausschließlich zur Montage über dem Hinterrad geeignet und zugelassen. Es darf nur artikelspezifisches Montagematerial benutzt werden. **Beachten Sie die Anzugsmomente und Typbeschreibungen (Norm und Festigkeit) der einzelnen Befestigungselemente auf der Montage-skizze.**



4. Der Gepäckträger ist nicht für die Befestigung eines Kindersitzes / die Mitnahme eines Kindes zugelassen. tubus-Gepäckträger sind grundsätzlich nicht für die Beförderung von Personen zugelassen. Der Gepäckträger ist nicht zur Befestigung eines Fahrradanhängers geeignet. Es dürfen keine Zusatzteile mittels Quetschverbindung (z. B. Metallschellen / Kindersitz) am Trä-ger befestigt werden. Ein Kindersitz, der mittels Quetschverbindung auf unseren Gepäckträ-gern befestigt wird, wie auch das Mitnehmen von Personen auf dem Gepäckträger gefährden Leib und Leben des Kindes oder der mitfahrenden Person!



5. Eine bauliche Veränderung des Gepäckträgers ist unzulässig. Sollten Sie bauliche Verände-rungen am Gepäckträger vornehmen, gefährden Sie Ihre eigene und die Sicherheit anderer Verkehrsteilnehmer. Wir lehnen jede Haftung für Schäden ab, die durch eine bauliche Verän-derung der von uns hergestellten Produkte entstanden sind.

6. Der Gepäckträger sollte nach dem Ende seiner Lebensdauer nicht dem Hausmüll, sondern einer umwelt-gerechten Entsorgung zugeführt werden. Trennen Sie die unterschiedlichen Materialien (z. B. Alu, Stahl und Titan) und sorgen Sie für eine fachgerechte Wiederverwertung. Elektronische Bauteile (z. B. Rücklichter) sollen gemäß der europäischen WEEE-Richtlinie 2012/19/EU demontiert und getrennt in dafür vorgesehe-ne Behälter entsorgt werden. Erkundigen Sie sich über die aktuellen Entsorgungswege im Fachhandel oder bei Ihrer Gemeindeverwaltung.



Überprüfen Sie vor jedem Fahrtantritt folgende sicherheitsrelevanten Punkte:
1. Vergewissern Sie sich, dass das für das Fahrrad zulässige Gesamtgewicht (von Fahrrad, Fahrer / -in und Gepäck) nicht überschritten wird.

2. Vergewissern Sie sich, dass alle Befestigungsmittel Ihres Fahrrads (Schrauben, Muttren, Schnellspanner) fest angezogen und gesichert sind und dass der Gepäckträger keine Beschä-digungen aufweist. Überprüfen Sie die Verschraubungen mit einem Drehmomentschlüssel nach den ersten 100 km Fahrt und danach alle 5 00 km gemäß den Vorgaben in dieser An-leitung.

3. Sorgen Sie für eine gleichmäßige Verteilung des Gepäcks auf Ihrem Fahrradgepäckträger, sodass rechts und links etwa das gleiche Gewicht angeordnet ist. Beachten Sie, dass das zusätzliche Mitführen von Gepäck das Fahrverhalten Ihres Fahrrads verändert (insbeson-dere beim Lenken und Bremsen!). Gepäckstücke (Gepäcktaschen) sind nach den Angaben des Herstellers auf dem Gepäckträger zu befestigen. Gepäck muss gegen Verrutschen und Herunterfallen gesichert sein. Es dürfen keine losen Gurte oder Teile herabhängen, die sich im Laufrad verfangen könnten.

4. Achten Sie darauf, dass Gepäckstücke so auf dem Gepäckträger befestigt sind, dass alle Re-flektoren für andere Verkehrsteilnehmer / -innen gut erkennbar sind.

5. Aus Sicherheitsgründen sind alle Komponenten wie z. B. Körbe oder Taschen vor dem Trans-port des Rads auf einem Pkw (oder anderen Transportfahrzeugen) unbedingt zu entfernen!

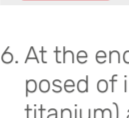
ENGLISH

1. The prerequisite for mounting is that all parts included in the scope of supply have been delivered. Before mounting the carrier, check with your specialist retailer or the manufacturer of your bicycle that your bicycle has suitable attachment points for mounting a bicycle carrier. Make sure that the strength specifications of your bicycle allow a carrier to be mounted and are compatible with the strength specifications of the carrier. These mounting instructions and instructions for use comply with the specifications of DIN EN ISO 11243:2016 for bicycle carriers.

2. The seat post mounted carrier LOGO EVO is suitable and allowed to be mounted only above the rear wheel. Only product-specific mounting material may be used. **Observe the tightening torques and type de-scriptions (standard and strength) of the individual fastening elements on the mounting sketch.**



4. The carrier is not approved for attachment of a child's seat/ carrying a child. tubus carriers are generally not approved for carrying passengers. The carrier is not suitable for the attachment of a bicycle trailer. No additional parts may be attached to the carrier by means of a crimp connection (e.g. metal clamps / child's seat). A child's seat attached to our carriers by means of a crimp connection, as well as allowing people to ride on the carrier, endangers the life and limb of the child or passenger!



5. Structural changes to the carrier are not permitted. If you make structural changes to the car-rier, you endanger your own safety and that of other road users. We do not accept any liability for damage caused by structural changes to the products manufactured by us.

6. At the end of its service life, the carrier should not be disposed of with household waste, it must be dis-posed of in an environmentally friendly manner. Separate the different materials (e.g. aluminium, steel and titanium) and ensure proper recycling. Electronic components (e.g. rear lights) should be dismounted and disposed of separately in designated containers in accordance with the European WEEE Directive 2012/19/ EU. Ask your specialist retailer or local authority about the disposal routes currently available.



Check the following safety-relevant points before every journey:
1. Make sure that the total weight allowed for the bicycle (made up of bicycle, rider and luggage) is not exceeded.

2. Make sure that all the fasteners on your bicycle (screws, nuts, quick release skewers) are tight and secure and that the carrier is not damaged. Check the threaded connections with a torque wrench after the first 100 km of riding and then every 500 km according to the speci-fications in these instructions.

3. Ensure that the luggage is evenly distributed on your bicycle carrier so that weight is distrib-uted approximately evenly on the right and left. Note that carrying additional luggage chnges the handling of your bicycle (especially when steering and braking!). Luggage (panniers) must be attached to the carrier according to the manufacturer's instructions. Luggage must be secured against slipping and falling off. There must be no loose straps or parts hanging down that could get caught in the wheel.

4. Make sure that luggage is attached to the carrier in such a way that all reflectors and rear lights are clearly visible to other road users.

5. For safety reasons, all components such as baskets or panniers must be removed before the bike is transported on a car (or other vehicle)!



FRANÇAIS

1. Vérifiez que le kit de montage du porte-bagages comporte toutes les pièces nécessaires avant de procéder au montage. Avant le montage du porte-bagages, vérifiez auprès du revendeur de vélos ou du fabricant de votre vélo que celui-ci est équipé d'œillets de fixation adaptés au montage d'un porte-bagages. Assu-rez-vous également que les spécifications de résistance de votre vélo autorisent le montage d'un porte-ba-gages et que celles-ci sont compatibles avec les spécifications de résistance du porte-bagages. Les pré-sentes instructions de montage et d'utilisation sont conformes aux exigences de la norme ISO 11243:2016.

2. Le porte-bagages sur tige de selle LOGO EVO est uniquement conçu et homologué pour être monté au-dessus de la roue arrière. Seul le matériel de montage spécifique au produit peut être utilisé. **Veillez tenir compte des couples de serrage et des descriptions des composants (en matière de norme et de résistance) de chaque élément de fixation figurant sur le schéma de montage.**



4. Le porte-bagages n'est pas homologué pour la fixation d'un siège enfant / le transport d'un enfant. En règle générale, les porte-bagages tubus ne sont pas homologués pour le trans-port de personnes. Le porte-bagages n'est pas conçu pour tirer une remorque de vélo. Il est interdit de fixer des pièces supplémentaires au porte-bagages (p. ex. colliers de serrage métalliques / siège enfant) au moyen d'un serrissage. Un siège enfant qui est fixé par col-liers de serrage sur un de nos porte-bagages, tout comme le transport d'une personne sur le porte-bagages, met en danger la vie ou l'intégrité physique de l'enfant ou de la personne transportée !



5. Toute modification structurelle du porte-bagages est interdite. Si des modifications struc-turelles devaient être réalisées sur le porte-bagages, vous mettez votre propre sécurité et celle des autres usagers de la route en danger. Nous déclinons toute responsabilité pour des dommages causés par une modification structurelle des produits que nous fabriquons.



Avant chaque utilisation, veuillez vérifier les points suivants déterminants pour votre sécurité:
1. Assurez-vous que le poids total autorisé pour le vélo n'est pas dépassé (poids du vélo, de cycliste et des bagages).

2. Assurez-vous que tous les éléments de fixation de votre vélo (vis, écrous, blocages rapides) sont bien serrés et sécurisés, et que le porte-bagages ne présente aucun dommage. Vérifiez les raccords vissés au moyen d'une clé dynamométrique une fois les 100 premiers kilomètres parcourus puis tous les 500 kilomètres conformément aux instructions des présentes ins-tructions.

3. Veillez à répartir les bagages de manière équilibrée de chaque côté du vélo. Veuillez noter que l'ajout de bagages modifie la tenue de route du vélo (notamment le changement de direction et le freinage !). Les bagages (sacoches) doivent être attachés sur le porte-bagages conformé-ment aux instructions du fabricant. Les bagages doivent être sécurisés pour prévenir tout glissement et toute chute. Aucune sangle ou pièce ne doit se prendre dans les rayons.

4. Veillez à ce que les bagages soient fixés sur le porte-bagages de sorte que tous les éléments réfléchissants et les éclairages arrière soient bien visibles des autres usagers de la route.

5. Pour des raisons de sécurité, tous les composants fixés au vélo tels que des paniers ou des sacoches doivent être retirés avant le transport du vélo par un véhicule (ou tout autre moyen de transport).



WARRANTY CONDITIONS AND CONDITIONS FOR THE MOBILE WARRANTY

tubus carrier systems GmbH (hereinafter simply "tubus") grants you a **30-year warranty** on all tubus carriers produced in 2009 or later, plus a **three-year mobile warranty**, both of which apply for total failure of your tubus carrier due to breakages. These manufacturer's warranties are subject to the following terms and conditions:

Subject to the following provisions, tubus guarantees that the standard carrier from the tu-bus product range supplied to you, the End Customer, by tubus (hereinafter referred to as the "Product") shall be free of material and manufacturing faults for a period of 30 years starting from the date of delivery as per the purchase receipt (warranty period). This guarantee shall be hereinafter referred to as the "Warranty Promise". This Warranty Promise does not cover carriers that were produced specifically for bicycle manufacturers and that formed part of the original equipment of the bicycle in question. tubus shall rectify the faults covered by the Warranty Pro-mise and claimed by you at its own cost, either by repairing existing parts or supplying new or refurbished parts, according to its own judgement. Under the Mobile Warranty, tubus shall send you a replacement luggage rack free of charge and as quick as possible (subject to availability at the time) within the first 3 years following the date of your purchase.

tubus is entitled, but not obliged, to perform technical modifications in addition to the repair or replacement in order to bring the Product in line with the current state of the art. Any other claims brought against us by you based on the Warranty Promise, in particular claims for dama-ge, are hereby excluded. However, your contractual and legal rights with respect to the retailer from which the Product was purchased are not affected by this Warranty, nor are any other legal claims you may bring against tubus. Claims based on this Warranty are non-transferable. Any Warranty services performed by tubus shall neither constitute an extension of the Warranty peri-od nor trigger the start of a new Warranty period.

NEDERLANDS

1. Check voor montage of alle onderdelen die bij levering inbegrepen moeten zijn, ook in de verpakking zitten. Vraag voordat u de bagagedrager monteert bij uw fietsenmaker of de fietsfabrikant na of uw fiets wel de goede bevestigingspunten heeft voor het monteren van een bagagedrager. Ga na of volgens de sterktespe-cificaties van uw fiets een bagagedrager gemonteerd mag worden en of deze bij de sterktespecificaties van de bagagedrager passen. Deze montagehandleiding en gebruiksaanwijzing voldoet aan de eisen van DIN EN ISO 11243:2016 voor bagagedragers voor fietsen.

2. De zadelpenbagagedrager LOGO EVO is alleen geschikt en goedgekeurd voor montage boven het achterwiel. Gebruik alleen originele artikelen en montage materiaal. **Neem de aanhaalmomenten en typeaanduidin-gen (norm en sterkte) van de bevestigingsonderdelen op de montagetekening in acht.**



4. Gebruik de bagagedrager niet voor het bevestigen van een kinderzitje/het meenemen van een kind. tubus bagagedragers zijn niet goedgekeurd voor het vervoer van personen. De bagage-drager is niet geschikt voor het bevestigen van een fietskar. Bevestig geen extra onderdelen met een knelkoppeling (bv. metalen klemmen/kinderzitje) aan de bagagedrager. Een kin-derzitje dat met een knelkoppeling wordt bevestigd op de bagagedrager, en het meenemen van personen op de bagagedrager brengen het leven en de gezondheid van het kind of de meerderidende persoon in gevaar!



5. U mag de constructie van de bagagedrager niet veranderen. Het veranderen van de con-structie brengt uw eigen veiligheid en die van andere weggebruikers in gevaar. Wij zijn niet aansprakelijk voor enige schade die wordt veroorzaakt door een wijziging in de constructie van door ons gemaakte producten.

6. Lever de bagagedrager in bij de milieustraat als u hem wilt weggooien. Hij hoort niet bij het huishoudelijk afval. Scheid het metaal (zoals aluminium, staal en titanium) zo goed mogelijk en zorg voor een correcte re-cycling. Afgedankte elektrische en elektronische apparatuur (bv. achterlichten) moet worden gedemonteerd volgens de WEEE-richtlijn 2012/19/EU. Lever deze onderdelen in bij de milieustraat of andere inleverpunten. Of informeer bij uw gemeente waar u deze onderdelen kunt inleveren.



Check in verband met de veiligheid voor elke rit de volgende punten:
1. Let op dat u binnen het maximaal toegestaan totaalgewicht van de fiets (fiets, berijder en bagage) blijft.

2. Check of alle bevestigingsmiddelen van uw fiets (bouten, moeren, sneispanners) goed vast-zitten en dat de bagagedrager niet beschadigd is. Controleer bouten en moeren met een mommentsleutel na de eerste 100 km en vervolgens om de 500 km volgens de specificaties in deze handleiding.

3. Zorg ervoor dat de bagage gelijkmatig op de bagagedrager is verdeeld, zodat het gewicht aan de rechter en linkerkant ongeveer gelijk is. Denk eraan dat als u bagage meeneemt, het rige-drage van uw fiets verandert. Dit geldt vooral voor het sturen en remmen. Bevestig stukken ba-gage en vastzetten op de bagagedrager volgens de instructies van de fabrikant. Maak bagage goed vast om verschuiven en naar beneden vallen te voorkomen. Zorg ervoor dat riempjes of onderdelen niet naar beneden hangen. Deze kunnen anders in het wiel terechtkomen.

4. Zorg ervoor dat de bagage zo op de bagagedrager is bevestigd dat alle reflectoren en achter-lichten duidelijk zichtbaar zijn voor andere weggebruikers.

5. Haal alle onderdelen zoals bijvoorbeeld fietsmanden en tassen altijd van de bagagedrager af voordat u de fiets vervoert op een auto of ander transportmiddel.



The Warranty Promise for the 30-year Warranty and the Mobile Warranty applies exclusively to the carrier body and not to any accessories either added in the factory or retrofitted at a later date (e.g. spring clamps, rear lights, mounting parts, stays, adapters). Claims made under the Warranty Promise shall only be deemed valid if all of the following conditions apply:

- You have submitted your purchase receipt to tubus within the warranty period
- You purchased the Product new as a consumer in accordance with Section 13 of the German Civil Code (BGB); tubus's Warranty does not apply to products produced by tubus that have been sold in used condition
- The Product was manufactured by tubus
- The Product's year of production is 2009 or later
- The Product shows no damage or signs of wear that have been caused by use beyond the intended use/ tubus's general specifications or that can be attributed to normal/natural deterioration, e.g.:
 - Cosmetic surface defects, such as reduction in gloss on coated surfaces
 - Surface damage due to mechanical factors, such as transport items with sharp edges, abrasion due to items moving during transport (e.g. panniers)
- The fault in question is not attributable to any of the following:
 - Improper modifications to the product not intended by us
 - Deliberate destruction, misuse or damage from accidents
 - Use of unsuitable cleaning agents
- Performance of unsuitable repairs or reworking

You must hand over or deliver the faulty Product to tubus at your own cost. If the End Customer makes a war-anty claim and tubus's inspection of the Product shows that said claim is valid under the Warranty Promise, tubus shall remunerate the End Customer for the cost of returning the Product to tubus. For claims made under the Mobile Warranty, it is sufficient for the End Customer to send us their purchase receipt plus a photo or a written confirmation from a repair shop as proof of the damage.

These Warranties are subject to the law of the Federal Republic of Germany. The place of performance for the obligations arising from these Warranty Conditions shall be Münster, Germany.

ESPAÑOL

1. Para montar el portaequipajes es imprescindible disponer de todas las piezas incluidas en el suministro. Antes de montar el portaequipajes, consulte al distribuidor especializado o al fabricante de la bicicleta si esta cuenta con los puntos de fijación adecuados para el montaje del portaequipajes. Asegúrese de que las especificaciones de resistencia de su bicicleta admiten el montaje de un portaequipajes y que son com-patibles con las especificaciones de resistencia del portaequipajes. Estas instrucciones de montaje y uso cumplen lo dispuesto en la norma DIN EN ISO 11243:2016 para portaequipajes de bicicletas.

2. El portaequipajes LOGO EVO sólo es adecuado y está homologado para su montaje por encima de la rueda trasera. Debe utilizarse exclusivamente el material de montaje específico para el artículo. **Observe los pares de apriete y las descripciones de tipo (estándar y resistencia) de los distintos elementos de fijación que se indican en el esquema de montaje.**



4.El portaequipajes no está homologado para fijar un asiento infantil ni para llevar a un niño. Por lo general, los portaequipajes tubus no están homologados para transportar a personas. El portaequipajes no es adecuado para fijar un remolque de bicicleta. No deben fijarse al por-taequipajes piezas adicionales mediante una unión a presión (p. ej., abrazaderas metálicas o asiento infantil). Fijar un asiento infantil en nuestro portaequipajes mediante una unión a presión y transportar a personas en el portaequipajes ponen en peligro la vida y la integridad física del niño o de la persona transportada.



5. No está permitido modificar la estructura del portaequipajes. Si realiza modificaciones estruc-turales en el portaequipajes, está poniendo en peligro su propia seguridad y la de otros usuarios de la carretera. Declinamos cualquier tipo de responsabilidad por daños producidos por una modificación estructural de los productos que fabricamos.

6. Una vez finalizada su vida útil, el portaequipajes no debe desecharse con los residuos domésticos, sino que debe eliminarse de manera respetuosa con el medio ambiente. Separe los diferentes materiales (p. ej., alu-minio, acero y titanio) y asegúrese de reciclarlos correctamente. Los componentes electrónicos (p. ej., luces traseras) deben desmontarse conforme a la Directiva RAEE 2012/19/UE y desecharse por separado en los contenedores previstos para ello. Infórmese en el distribuidor especializado o en su ayuntamiento sobre las vías de eliminación actuales.



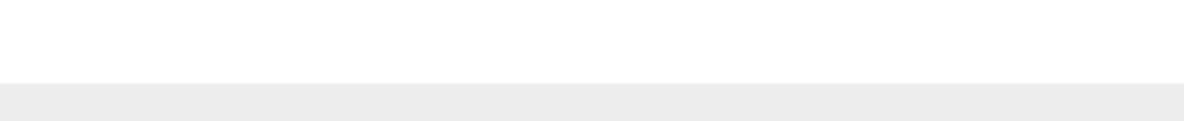
Antes de cada viaje, compruebe los siguientes puntos relevantes para la seguridad:
1. Asegúrese de que no se supera el peso total permitido para la bicicleta (suma de la bicicleta, el/la ciclista y el equipaje).

2. Compruebe que todos los elementos de fijación de la bicicleta (tornillos, tuercas, cierres rápi-dos) estén bien apretados y asegurados, y que el portaequipajes no presente daños. Com-pruebe las uniones atornilladas con una llave dinamométrica después de los primeros 100 km, y después cada 500 km según las especificaciones de estas instrucciones.

3.Distribuya la carga de manera uniforme en el portaequipajes, de manera que el peso sea más o menos el mismo a la izquierda y a la derecha. Tenga en cuenta que llevar equipaje modifica el comportamiento de marcha de la bicicleta (especialmente al dirigir y frenar). Los bultos del equipaje (bolsas de equipaje) deben fijarse al portaequipajes según las indicaciones del fabricante. El equipaje debe estar asegurado para evitar que resbale y caiga. No debe haber correas sueltas ni piezas colgando que puedan enredarse en la rueda.

4.Asegúrese de que los bultos estén fijados en el portaequipajes de manera que todos los re-lectores y luces traseras queden bien visibles para el resto de usuarios de la carretera.

5.Por motivos de seguridad, antes de transportar la bicicleta en un coche (u otro vehículo de transporte) deben retirarse todos los componentes, como cestas o bolsas.



F Scanner le code QR pour obtenir les conditions de la garantie et les conditions de la garantie mobile.

NL Scan de QR-code om de garantievoorwaarden en voorwaarden voor de mobiele garantie te bekijken.

ES Escanee el código QR para acceder a las condiciones de la garantía y las condiciones de la garantía móvil.

IT Scannizzare il codice QR per consultare le condizioni di garanzia e quelle di garanzia mobile.

ITALIANO

1. Il montaggio è effettuabile solo se tutte le parti comprese nella dotazione sono presenti e disponibili. Prima di montare il portapacchi, assicurarsi presso un negozio di biciclette specializzato, oppure presso il produt-tore stesso della bicicletta, che la bicicletta sia dotata di tutti i punti di fissaggio necessari per il montaggio di un portapacchi per biciclette. Assicurarsi inoltre che le specifiche di resistenza della bicicletta permettano l'installazione di un portapacchi e siano compatibili con le specifiche di resistenza del portapacchi stesso. Le presenti istruzioni per il montaggio e l'utilizzo sono conformi alle direttive della DIN EN ISO 11243:2016 in materia di portapacchi per biciclette.

2. I portapacchi LOGO EVO è adatto e approvato solo per il montaggio sopra la ruota posteriore. È consentito utilizzare solo materiale di montaggio specifico per i singoli articoli. **Attenersi sempre alle coppie di ser-raggio ed alle descrizioni sullo schema di montaggio (norma e resistenza) caratterizzanti i singoli elementi di fissaggio.**



4. I portapacchi non è omologato per il fissaggio di un seggiolino per bambini o per il trasporto di bambini. Fondamentalmente, i portapacchi tubus non sono omologati per il trasporto di persone. I portapacchi non è idoneo per il fissaggio ad un rimorchio per bicicletta. Non è con-sentito fissare ai portapacchi elementi aggiuntivi per mezzo di collegamento a compressione (ad esempio morsetti in metallo/seggiolino per bambini). Un seggiolino per bambini fissato ad un nostro portapacchi per mezzo di collegamento a compressione, come anche il trasporto di persone sul portapacchi, mettono a rischio la vita del bambino o della persona trasportata.



5. Non è consentito apportare modifiche strutturali ai portapacchi. Apportare modifiche struttu-rali ai portapacchi significa mettere a rischio la propria sicurezza e quella degli altri utenti della strada. Decliniamo ogni responsabilità per danni derivanti da modifiche strutturali apportate ai prodotti da noi forniti.



Verificare i seguenti punti relativi alla sicurezza prima di ogni partenza:
1. Assicurarsi che il peso complessivo consentito per la bicicletta (comprensivo di bicicletta, ciclista e bagaglio) non venga superato.

2. Assicurarsi che tutti gli elementi di fissaggio della bicicletta (viti, dadi, fissaggi rapidi) siano saldamente serrati ed assicurati e che il portapacchi non sia danneggiato. Verificare i collega-menti a vite con una chiave dinamometrica dopo i primi 100 km di viaggio e, successivamen-te, ogni 500 km in conformità alle direttive di queste istruzioni.

3. Distribuire il bagaglio uniformemente sul portapacchi della bicicletta, in modo che a destra ed a sinistra sia disposto circa lo stesso peso. Tenere in considerazione il fatto che trasportare un bagaglio aggiuntivo modifica il comportamento della bicicletta (soprattutto in curva ed in fre-nata). I bagagli (borse) sono da fissare al portapacchi rispettando le direttive del costruttore. Il bagaglio deve venire assicurato in maniera tale che esso non possa scivolare o cadere a terra. Non è consentito lasciar pendere liberamente cinghie o parti che potrebbero impigliarsi nelle ruote.

4. Fare attenzione che i bagagli siano fissati ai portapacchi in maniera tale che tutti i riflettori ed i fanalini posteriori siano ben visibili per altri utenti della strada.

5. Per motivi di sicurezza, tutti i componenti come cesti o borse sono assolutamente da rimuov-ere prima di trasportare la bicicletta sull'auto (o su altri mezzi di trasporto)!

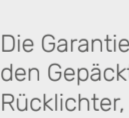


GARANTIEBEDINGUNGEN UND BEDINGUNGEN FÜR DIE MOBILGARANTIE

Die tubus carrier systems GmbH (nachfolgend nur „tubus“), als der Hersteller aller tubus-Gepäckträger, gewährt Ihnen ab dem Produktionsjahr 2009 eine **30-jährige Garantie** sowie eine **dreijährige Mobilgarantie**, jeweils für das Totalversagen Ihres tubus-Gepäck-trägers durch Bruch! Für diese Herstellergarantien gelten folgende Bestimmungen und Voraussetzungen:

tubus garantiert Ihnen, dem Endkunden oder der Endkundin, nach Maßgabe nachfolgender Regelungen, dass der an Sie gelieferte Standardgepäckträger aus dem tubus-Programm (nachfolgend „Produkt“ genannt) innerhalb eines Zeitraums von 30 Jahren ab Auslieferung gem. Kaufbeleg (Garantiefrist) frei von Material- oder Verarbeitungsfehlern ist (nachfolgend „Garantieanspruch“ genannt). Gepäckträger, die spezifisch für Fahrradhersteller produziert wurden und bereits Bestandteil der Erstausrüstung des Fahrrads waren, sind von diesem Garantieanspruch ausgeschlossen. Die dem Garantieanspruch unterliegenden und von Ihnen geltend gemachten Fehler wird tubus nach eigenem Ermessen und auf eigene Kosten durch Reparatur oder Lieferung neuer oder generalüberholter Teile beheben. Im Rahmen der Mobil-garantie sendet tubus Ihnen innerhalb der ersten drei Jahre nach Kaufdatum einen Ersatzträger per Kurier, kostenlos und, abhängig von der jeweiligen Verfügbarkeit, schnellstmöglich.

Dabei ist tubus berechtigt, aber nicht verpflichtet, über die Instandsetzung oder den Austausch hinaus technische Änderungen vorzunehmen, um das Produkt dem aktuellen Stand der Technik anzupassen. Sonstige Ansprüche von Ihnen gegen uns aus dem Garantieanspruch, insbeson-dere auf Schadenersatz, sind ausgeschlossen. Die vertraglichen oder gesetzlichen Rechte von Ihnen gegenüber dem jeweiligen Verkäufer werden jedoch durch diese Garantie ebenso wie sämtliche sonstigen gesetzlichen Ansprüche tubus gegenüber nicht berührt. Die Ansprüche aus dieser Garantie sind nicht übertragbar. Von tubus erbrachte Garantieleistungen bewirken weder eine Verlängerung der Garantiefrist noch setzen sie eine neue Garantiefrist in Gang.



Die Garantieansprüche für die 30-Jahre-Garantie und die Mobilgarantie beziehen sich ausschließlich auf den Gepäckträgergrundkörper, nicht aber auf werkseitiges oder nachgerüstetes Zubehör (bspw. Federklappe, Rücklichter, Montageteile, Streben, Adapter) und bestehen nur, wenn kumulativ

- Ihr Kaufbeleg von Ihnen innerhalb der Garantiefrist bei tubus eingereicht wird,
- das Produkt von Ihnen als Verbraucher im Sinne von § 13 BGB von einem Händler als Neuware erworben wurde; die tubus Garantie gilt nicht für Produkte des Unternehmens, die bereits in gebrauchtem Zustand veräußert worden sind,
- das Produkt durch tubus hergestellt wurde,
- das Produktionsjahr des Produktes 2009 oder jünger ist,
- das Produkt keine Schäden oder Verschleißerscheinungen aufweist, die durch einen von der normalen Bestimmung bzw. von tubus allgemeinen Vorgaben abweichenden Gebrauch verursacht sind oder als normale / natürliche Verschlechterungen hinzunehmen sind, wie bspw.
 - optische Oberflächenmängel, wie bspw. Glanzreduzierung bei beschichteten Oberflächen,
 - Oberflächenschäden durch mechanische Einwirkung, wie bspw. scharfkantiges Transportgut, Schleifstellen durch bewegliches Transportgut (bspw. Paktaschen),
- der Fehler nicht auf folgende Ursachen zurückzuführen ist:
 - unsachgemäße Änderungen am Produkt, die von uns nicht vorgesehen sind,
 - mutwillige Zerstörung, Zweckentfremdung oder Unfallschäden,
 - Einsatz von ungeeigneten Reinigungsmitteln,
 - Durchführung ungeeigneter Reparaturen oder Nachbesserungen.

Sie müssen tubus das fehlerhafte Produkt auf eigene Kosten übergeben oder zurücksenden. Werden Garan-tieansprüche geltend gemacht und stellt sich bei der Prüfung des Produkts durch tubus heraus, dass Garan-tieansprüche vorliegen, erstattet tubus dem Endkunden die für den Rückversand entstandenen Kosten. Für die Mobilgarantie genügt zunächst die Zusendung des Kaufbelegs in Verbindung mit einem Schadennachweis durch Foto oder schriftliche Bestätigung einer Werkstatt.

Diese Garantien unterliegen dem Recht der Bundesrepublik Deutschland. Erfüllungsort für die Verpflichtungen aus diesen Garantiebedingungen ist Münster, Deutschland.