

C A R G O E V O

Alle Modelle | All models | Tous les modèles | Alle modellen | Todos los modelos | Tutti i modelli

CARGO EVO (schwarz | black | noir | zwart | negro | nero) ART. 12100 (26") | ART. 11100 (28")

D WICHTIG Vor Montage und Gebrauch sorgfältig lesen. Aufbewahren für späteres Nachschlagen.

EN IMPORTANT Read carefully before mounting and use. Keep for future reference.

F IMPORTANT À lire attentivement avant le montage et l'utilisation. Conserver les instructions de montage et d'utilisation pour toute consultation ultérieure.

NL BELANGRIJK Lees deze handleiding goed door vóór montage en gebruik. Bewaar hem voor later.

ES IMPORTANTE Lea atentamente antes de montar y utilizar el producto. Conserve para futuras consultas.

IT IMPORTANTE Leggere attentamente prima del montaggio e dell'utilizzo. Conservare le presenti istruzioni per poterle consultare anche in futuro.

- D Voraussetzung für die Montage ist grundlegendes Wissen in der Fahrradtechnik. tubus empfiehlt dringend die Montage durch den Fachhandel. Falsche Montage kann zu schwerwiegenden Unfällen führen.
- EN Basic knowledge of bicycle technology is required for mounting. tubus strongly recommends having a specialist retailer carry out the mounting work. Incorrect mounting can lead to serious accidents.
- F Posséder des connaissances de base dans la technique du véo est indispensable dans le cadre du montage. tubus recommande vivement de faire réaliser le montage par un revendeur spécialisé. Un montage incorrect peut entraîner des accidents graves.
- NL Voorwaarde voor montage is basiskennis van de techniek van een fiets. tubus adviseert u daarom met klem de bagagedrager te laten monteren door een fietsmaker. Een verkeerde montage kan leiden tot ernstige ongevallen.
- ES Para llevar a cabo el montaje es imprescindible tener conocimientos básicos sobre la técnica de bicicletas. tubus recomienda encarecidamente encargar el montaje a un distribuidor especializado. Un montaje incorrecto puede provocar accidentes graves.
- IT Ai fini del montaggio, è essenziale possedere nozioni tecniche di base relative alla bicicletta. tubus consiglia comunque vivamente di affidare il montaggio ad un negozio specializzato. Un montaggio errato può causare gravi incidenti.

- D Dieses Symbol warnt vor Fehlverhalten, das Gefahr für Leib und Leben zur Folge haben kann.
- EN This symbol warns of misconduct that may endanger life and limb.
- F Ce symbole met en garde contre une mauvaise conduite qui peut mettre la vie en danger et occasionner des blessures.

- NL Dit symbool waarschuwt voor verkeerd gedrag dat kan leiden tot gevaar voor lijf en leden.
- ES Este símbolo advierte de una negligencia que puede poner en peligro la vida y la integridad física.
- IT Questo simbolo avverte di una possibile azione errata che potrebbe causare pericolo di vita.

- D Der Gepäckträger ist nicht für die Montage eines Kindersitzes zugelassen
- EN The carrier is not approved for mounting a child's seat!
- F Le porte bagage n'est pas homologué pour le montage d'un siège enfant!
- NL Gebruik de bagagedrager niet voor het monteren van een kinderzitje.
- ES El portaequipajes no está homologado para instalar un asiento infantil.
- IT Il portapacchi non è omologato per l'installazione di un seggiolino per bambini!

- D Die maximal zulässige Belastung beträgt 26 kg.
- EN The maximum permissible load is 26 kg.
- F La charge maximale autorisée s'élève à 26 kg.
- NL De maximaal toegestane belasting bedraagt 26 kg.
- ES La carga máxima permitida es de 26 kg.
- IT Il carico massimo consentito è di 26 kg.

Lieferumfang | Scope of supply | Contenu de la livraison | Leveringomvang | Piezas incluidas en el suministro | Dotazione della fornitura

	[1] 1x ART. 30008 M6		
	[2] 2x ART. 45612 M6 x 12 mm ISO 7380-A2-70		
	[3] 6x ART. 40162 ISO 7090-6-140 HV-A2		
	[4] 2x 33305 15 x 12 x 9,5 mm (D x d x H)		[9] 2x ART. 41061 M6 ISO 10511-A2-70
	[5] 2x ART. 30219 Klemmbolzen Clamping bolt Boulon de serrage Klembout Tornillo de apriete Bullone di serraggio		[10] 2x ART. 45004 M5 x 12 mm ISO 14583-SST
	[6] 2x ART. 32401 240 mm		[11] 4x ART. 40150 M5 ISO 7090-140 HV-A2
	[7] 2x ART. 71008 8 mm		[12] 2x ART. 45005 M5 x 14 mm ISO 14583-A2-70
	[8] 2x ART. 47616 M6 x 16 mm ISO 7380-A2-70		[13] 4x ART. 72107 Z-Plug

- D Zur Montage benötigtes Werkzeug (nicht im Lieferumfang enthalten):
- EN Tools required for mounting (not included in the scope of supply):
- F Des outils sont nécessaires pour le montage (non inclus dans la livraison):
- NL Voor montage heeft u nodig (niet bij levering inbegrepen):
- ES Herramientas necesarias para el montaje (no incluidas en el suministro):
- IT Attrezzatura necessaria per il montaggio (non fornita in dotazione):

- TX 25 Drehmomentschlüssel mit Torx | Torque wrench with Torx | Clé dynamométrique avec Torx | Momentsleutel met Torx | Llave dinamométrica con Torx | Chiave dinamometrica con testa Torx
- 4 mm Drehmomentschlüssel mit Innensechskant | Torque wrench with hexagon socket | Clé dynamométrique avec clé Allen | Momentsleutel met inbus | Llave dinamométrica con vaso hexagonal | Chiave dinamometrica con testa esagonale
- SW 10 Schraubenschlüssel | Spanner | Clé mixte | Schroefsleutel | Llave inglesa | Chiave inglese

- D tubus empfiehlt, die ersten beiden Gewindegänge aller Schrauben per Hand einzuziehen sowie eine mittelfeste, flüssige Schraubensicherung zu benutzen. Im Falle einer fehlerhaften Montage können sich lösende oder abbrechende Bauteile zu schweren Stürzen mit Gefahr für Leib und Leben führen. Ziehen Sie alle Schrauben mithilfe eines Drehmomentschlüssels an. Die Anzugsmomente sind in Nm (Newtonmeter) und ft·lb (foot-pound) angegeben. Lesen Sie ergänzend die Anleitung des Drehmomentschlüssel-Herstellers. Nur mit einwandfrei funktionierenden und unbeschädigten Werkzeugen kann eine einwandfreie Montage bzw. Demontage der Komponenten gewährleistet werden.
- EN tubus recommends tightening the first two threads of all screws by hand and using a medium-strength liquid threadlocker. In case of incorrect mounting, components becoming loose or breaking off can lead to serious falls with danger to life and limb. Tighten all screws using a torque wrench. The tightening torques are specified in Nm (newton metres) and ft·lb (foot-pound). Read the instructions provided by the torque wrench manufacturer as well. Proper mounting or removal of the components can only be guaranteed if the tools are in perfect working order and undamaged.
- F tubus recommande de visser manuellement toutes les vis sans les serrer et d'utiliser un frein de vis liquide et semi-dur. En cas de montage incorrect, le desserrage ou la rupture des composants peuvent provoquer des chutes graves pouvant occasionner des blessures ou entraîner la mort. Serrez l'ensemble des vis au moyen d'une clé dynamométrique. Les couples de serrage sont indiqués en Nm (newton mètre) et en ft·lb (pied-livre). Veuillez également lire les instructions d'utilisation du fabricant de la clé dynamométrique. Le montage ou le démontage correct des composants ne peut être garanti que si les outils sont en parfait état de fonctionnement et non endommagés.
- NL tubus adviseert de eerste twee slagen van alle schroeven met de hand aan te draaien en een middelvast, vloeibaar schroefborgmiddel te gebruiken. Bij verkeerde montage kunnen onderdelen losraken of afbreken. Dit kan leiden tot valpartijen met ernstig letsel. Draai alle schroeven aan met een momentsleutel. De aandraaimomenten staan aangegeven in Nm (Newtonmeter) en ft·lb (foot-pound). Lees daarnaast de handleiding van de fabrikant van de momentsleutel. Correcte montage en demontage van onderdelen kan alleen worden gegarandeerd met goed werkend en niet beschadigd gereedschap.
- ES tubus recomienda enrosacar a mano las dos primeras vueltas de rosca de todos los tornillos y utilizar un fijador de tornillos líquido de firmeza media. En caso de montaje incorrecto, pueden desprenderse o romperse componentes que pueden provocar caídas graves y poner en peligro la vida y la integridad física del usuario. Apriete todos los tornillos con ayuda de una llave dinamoétrica. Los pares de apriete se expresan en Nm (newtons metro) y ft·lb (pies-libra). Para más información, consulte también las instrucciones del fabricante de la llave dinamoétrica. El correcto montaje y desmontaje de los componentes solo se puede garantizar si se utilizan herramientas en perfecto estado de funcionamiento y sin daños.
- IT tubus consiglia di avvitare i primi due giri di tutte le viti a mano e di utilizzare un frenafletti liquido a media resistenza. Nel caso di un montaggio scorretto, l'allentamento o la rottura di parti possono causare gravi cadute con conseguente pericolo di vita. Serrare tutte le viti utilizzando una chiave dinamoetrica. Le coppie di serraggio sono riportate in Nm (Newton metro) e ft·lb (foot-pound). A titolo complementare, leggere le istruzioni del costruttore della chiave dinamoetrica. Il montaggio e lo smontaggio corretto dei componenti possono venire garantiti solamente con attrezzi integri e correttamente funzionanti.

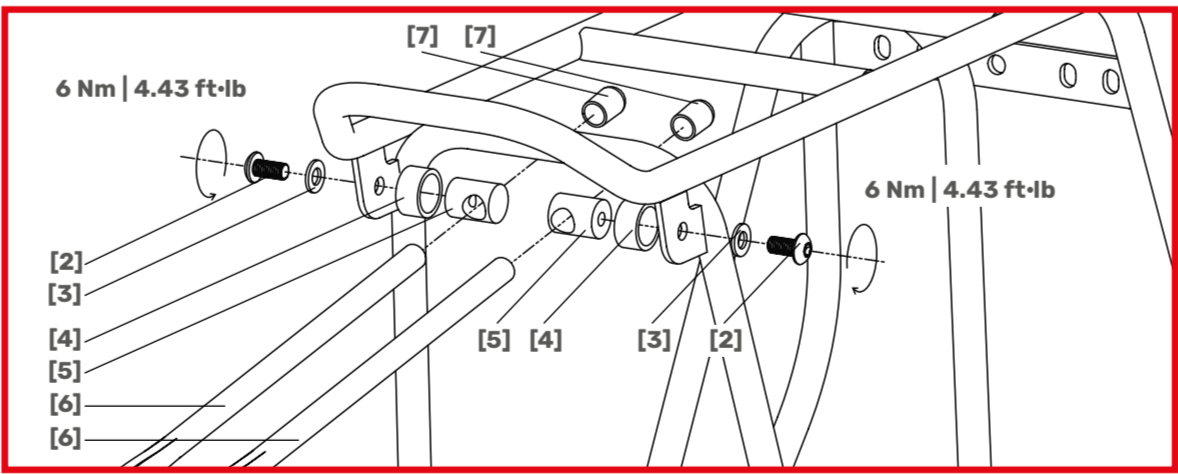
- D Hinweis: Die Abbildungen in dieser Anleitung dienen nur als Referenz. Das tatsächliche Produkt kann, abhängig von Modell und Spezifikation, abweichen.
- EN Note: The illustrations in these instructions are for reference only. The actual product may vary depending on the model and specification.
- F Remarque: Les illustrations des présentes instructions de montage et d'utilisation ne sont données qu'à titre indicatif. Le produit peut différer en fonction du modèle et des spécifications.
- NL Opmerking: De afbeeldingen in deze handleiding zijn bedoeld als informatie. Uw product kan hiervan afwijken, afhankelijk van model en specificaties.
- ES Nota: Las ilustraciones recogidas en estas instrucciones tienen carácter meramente de referencia. El producto real puede diferir, según el modelo y las especificaciones.
- IT Attenzione: Le immagini contenute nelle presenti istruzioni sono solo di riferimento. Nella realtà, il prodotto può differire a seconda del modello e delle specificazioni.

- D Beachten Sie unbedingt folgende Hinweise, um Ihre Sicherheit und Ihre Garantieansprüche nicht zu gefährden.
- EN Always observe the following instructions in order not to jeopardise your safety and guarantee claims.
- F Veuillez absolument prendre en compte les remarques suivantes pour ne pas mettre en danger votre sécurité et vos droits à une garantie.
- NL Neem de volgende instructies altijd in acht om uw eigen veiligheid en de garantie niet in gevaar te brengen.
- ES Observe sin falta las siguientes indicaciones para no poner en peligro su seguridad ni sus derechos de garantía.
- IT Ai fini di non compromettere la propria sicurezza ed il diritto alla garanzia, è fondamentale attenersi alle seguenti istruzioni.

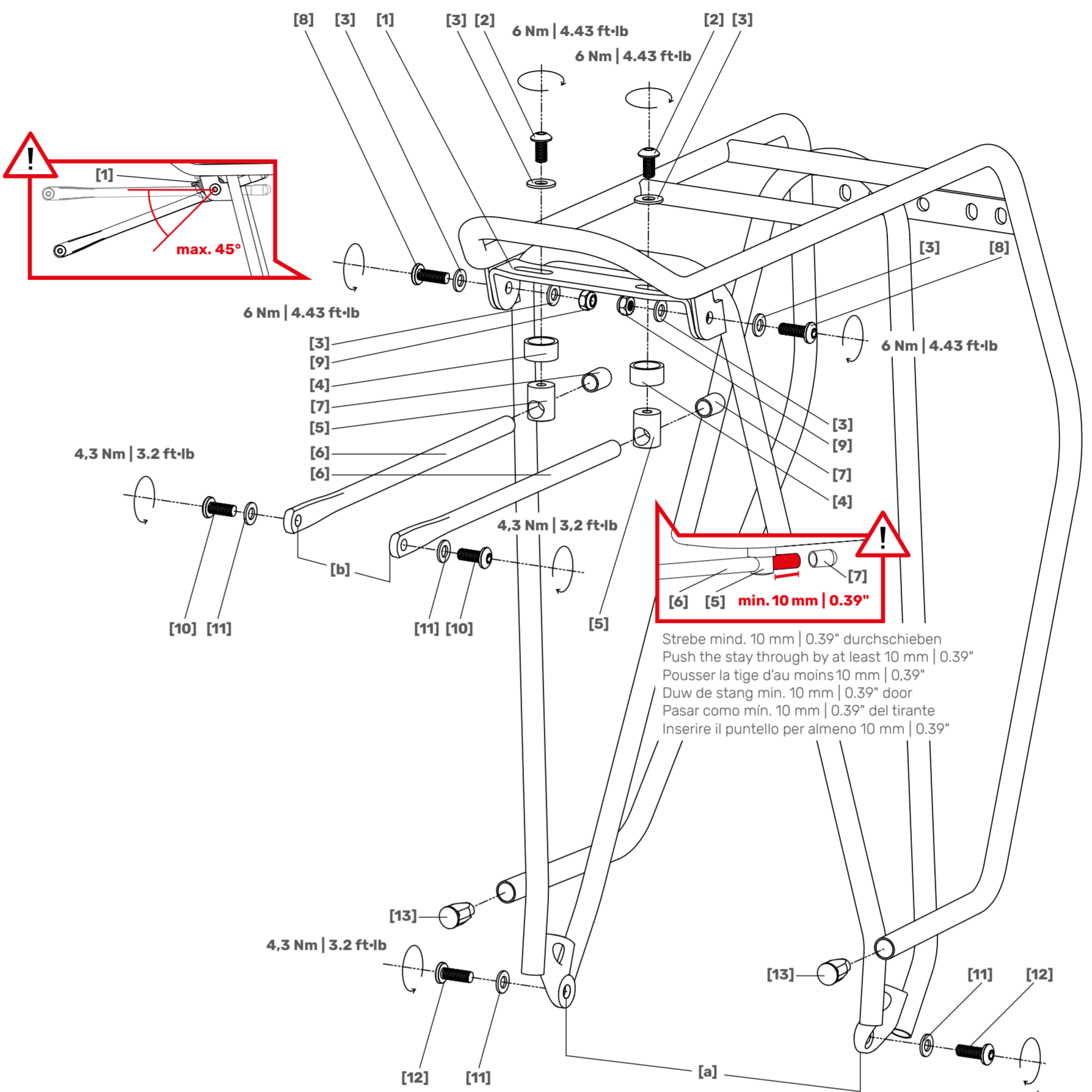
- D Falls der hintere Fahrradrahmen (Außenmaß der Ausfallenden) größer oder kleiner sein sollte als der erlaubte Fußabstand [a] Ihres tubus-Gepäckträgers, darf der Gepäckträger nicht montiert werden. Beachten Sie den in der Zeichnung angegebenen Fußabstand. Dieser entspricht dem zulässigen Außenmaß des Rahmenhinterbaus. Der Abstand [b] der Befestigungsstreben (ART. 32401) muss in dem in der Zeichnung angegebenen Bereich liegen.
- EN If the rear bicycle frame (outer dimension of fork end) should be larger or smaller than the permitted foot clearance [a] of your tubus carrier, the carrier must not be mounted. Note the foot clearance specified on the drawing. This corresponds to the permissible outer dimension of the rear end of the frame. The clearance [b] of the fastening stays (ART. 32401) must be within the range indicated on the drawing.
- F Si le cadre arrière du véo (dimensions extérieures des pattes de dérailleur) s'avérat plus grand ou plus petit que l'écart [a] autorisé de votre porte-bagages tubus, le porte-bagages ne doit pas être monté. Respectez l'écart entre les pattes indiqué dans l'illustration. Celui-ci correspond à la dimension extérieure autorisée de la structure arrière du cadre. L'écart [b] entre les tiges de fixation (ART. 32401) doit se situer dans la plage indiquée dans l'illustration.
- NL Als de achtervork van uw fiets (buitenmaat van de uitvalenden) groter of kleiner is dan de toegestane voetafstand [a] van uw tubus-bagagedrager, mag de bagagedragerniet worden gemonteerd. Neem de in de tekening aangegeven voetafstand in acht. Die komt overeen met de toegestane buitenmaat van de achtervork. Afstand [b] van de bevestigingsstangen (ART. 32401) moet binnen het op de tekening aangegeven bereik liggen.
- ES Si el cuadro trasero de la bicicleta (dimensiones exteriores de las punteras) es mayor o menor que la distancia permitida a los pies [a] de su portaequipajes tubus, este no debe montarse. Respete la distancia a los pies que se indica en el dibujo. Esta corresponde a las dimensiones exteriores permitidas del cuadro trasero. La distancia [b] entre los tirantes de fijación (ART. 32401) debe encontrarse dentro del rango indicado en el dibujo.
- IT Qualora il telaio posteriore della bicicletta (misura esterna dei forcellini) dovesse essere più grande o più piccolo della distanza consentita fra le estremità inferiori [a] dei portapacchi tubus, il portapacchi non può venire montato. Prego attenersi alla distanza consentita fra le estremità inferiori riportata nel disegno. Tale distanza corrisponde alla misura esterna consentita del telaio posteriore. La distanza [b] fra i puntelli di fissaggio (ART. 32401) deve essere compresa nell'intervallo riportato nel disegno.

- D Sollten in Ihrem Fahrradrahmen keine Bohrungen für die Montage der Befestigungsstreben (ART. 32401) vorhanden sein, ist die Montage ausschließlich mittels eines tubus-Schellen-Adaptersets zulässig. Siehe „Optionales Zubehör“ oder www.tubus.com.
- EN If there are no holes in your bicycle frame for mounting the fastening stays (ART. 32401), mounting is only permitted by means of a tubus clamp adapter set. See "Optional accessories" or www.tubus.com.
- F Si votre cadre de véo n'est pas pourvu d'œillets pour le montage des tiges de fixation (ART. 32401), le montage n'est autorisé qu'au moyen d'un kit d'adaptation avec collier tubus. Voir « Accessoires en option » ou www.tubus.com.
- NL Als uw fietsframe geen ogen heeft voor het monteren van de bevestigingsstangen (ART. 32401), is montage alleen mogelijk met een tubus-klemadapterset. Zie Optionele toebehoren of kijk op www.tubus.com.
- ES Si el cuadro de su bicicleta no cuenta con orificios para montar los tirantes de fijación (ART. 32401), solo se permite el montaje utilizando un juego de adaptadores para abrazadera tubus. Véase «Accesorios opcionales» o www.tubus.com.
- IT Nel caso in cui il telaio della bicicletta non possieda gli occhielli per il montaggio dei puntelli di fissaggio (ART. 32401), il montaggio dei portapacchi è consentito solamente utilizzando un set di adattatori a morsetto tubus. Ulteriori informazioni sotto "Accessori opzionali" o www.tubus.com.

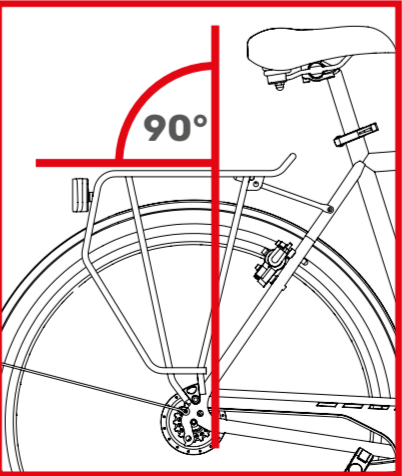
Optionale Montage | Optional mounting | Montage en option | Optionele montage | Montaje opcional | Montaggio opzionale



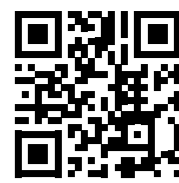
Montage | Mounting | Montage | Montage | Montaje | Montaggio



- [b] = max. 70 mm | max. 2.7"
 - D Abstand Befestigungsstreben
 - EN Clearance fastening stays
 - F Écart entre les tiges de fixation
 - NL Afstand bevestigingsstangen
 - ES Distancia entre tirantes de fijación
 - IT Distanza fra puntelli di fissaggio
- [a] = 140-170 mm | 5.5-6.7"
 - D Außenmaß Hinterbau = erlaubter Fußabstand
 - EN Outer dimension rear end = permitted foot clearance
 - F Dimensions extérieures de la structure arrière = écart autorisé entre les pattes
 - NL Buitenmaat achtervork = toegestane voetafstand
 - ES Dimensiones exteriores traseras = distancia permitida a los pies
 - IT Misura esterna telaio posteriore = distanza consentita fra estremità inferiori portapacchi



- D Für die optimale Sicherung der Ladung sollte die Ladefläche des Gepäckträgers parallel zum Boden liegen.
- EN For optimum securing of the load, the load surface of the carrier should be parallel to the ground.
- F Il convient de positionner la surface de chargement du porte-bagages parallèle au sol afin de profiter d'une sécurité maximale du chargement.
- NL Voor een optimale bevestiging van de bagage moet het laadvlak van de bagagedrager evenwijdig aan de grond zijn.
- ES Para que la sujeción de la carga sea óptima, la superficie de carga del portaequipajes debe estar paralela al suelo.
- IT Al fine assicurare il carico in maniera ottimale, la superficie di carico dei portapacchi dovrebbe essere parallela al pavimento.



- D Optionales Zubehör (nicht im Lieferumfang enthalten). Weitere Informationen erhalten Sie unter www.tubus.com (QR-Code).
- EN Optional accessories (not included in the scope of supply). For further information visit www.tubus.com (QR code).
- F Accessoires en option (non inclus dans la livraison). Vous obtiendrez des informations complémentaires en visitant le site Internet www.tubus.com (code QR).
- NL Optionele toebehoren (niet bij levering inbegrepen) Meer informatie vindt u op www.tubus.com (QR-code).
- ES Accesorios opcionales (no incluidos en el suministro). Encontrará más información en www.tubus.com (código QR).
- IT Accessori opzionali (non forniti in dotazione). Per ulteriori informazioni, visitare il sito www.tubus.com (QR-Code).



Art. 70051 Klick-Federklappe, Edelstahl | Clip-on spring clamp, stainless | Clapet à ressort à clic, acier inoxydable | Klik veerlep, roestvrij staal | Aleta de resorte de clic, acero inoxidable | Flap a molla a scatto, acciaio inossidabile



Art. 71614 Ø14 mm | 0.55" Art. 71621 Ø21 - 22 mm | 0.83-0.87"
Art. 71616 Ø16 mm | 0.63" Art. 71624 Ø24 - 25 mm | 0.94-0.98"
Art. 71618 Ø18-19 mm | 0.71-0.75"
Schellen-Adapterset | Clamp adapter set | Kit d'adaptation avec colliers | Beugeladapterset | Juego de adaptadores para abrazadera | Set di adattatori a morsetto



Art. 70025 Schutzblechhalter aus Edelstahl zur Montage am Rücklichtblech. | Stainless steel mudguard holder for mounting on the rear light panel | Support de garde-boue en acier inoxydable pour le montage au niveau de l'éclairage arrière. | Rvs spatborhouder voor montage op achterlichtplaat. | Soporte de guardabarros de acero inoxidable para montaje en el panel de la luz trasera | Supporto parafango in acciaio inossidabile per montaggio sulla piastra del fanalino posteriore



Art. 75052 3-fach-Spannngurt | 3-part fixture strap | Tendeur 3 brins | Snelbinder, 3-delig | Correa tensora triple | Cinghia di fissaggio tripla



Art. 79006 Abriebschutzset | Abrasion protection set | Kit de protection contre l'abrasion | Set krasbescherms | Juego de protección contra la abrasión | Set protezione anti-abrasione



Art. 79005 Schutzfolie | Protective film | Film protecteur | Bescherffolie | Lámina protectora | Pellicola protettiva

- D Hinweis: Schützen Sie den Träger an allen Kontaktpunkten vor Abrieb durch Taschenbefestigungen unbedingt mit der Schutzfolie oder dem Abriebschutz.
- EN Note: Always protect the carrier from abrasion by bag attachments at all contact points using the protective film or abrasion protection.
- F Remarque : protégez le porte-bagages contre l'abrasion liée à la fixation des sacsous au niveau de tous les points de contact au moyen du film protecteur ou des protections contre l'abrasion.
- NL Opmerking: bescherm de bagagedrager tegen krassen en schuren op alle contactpunten met fietstassen met de beschermfolie of de krasbescherms.
- ES Nota: Proteja el portaequipajes de la abrasión en todos los puntos de contacto utilizando las fijaciones de la bolsa con la lámina protectora o la protección contra la abrasión.
- IT Attenzione: Nei punti di contatto con gli attacchi delle borse, proteggere sempre il portapacchi da abrasione utilizzando la pellicola protettiva o l'apposita protezione anti-abrasione.

