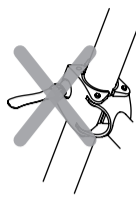
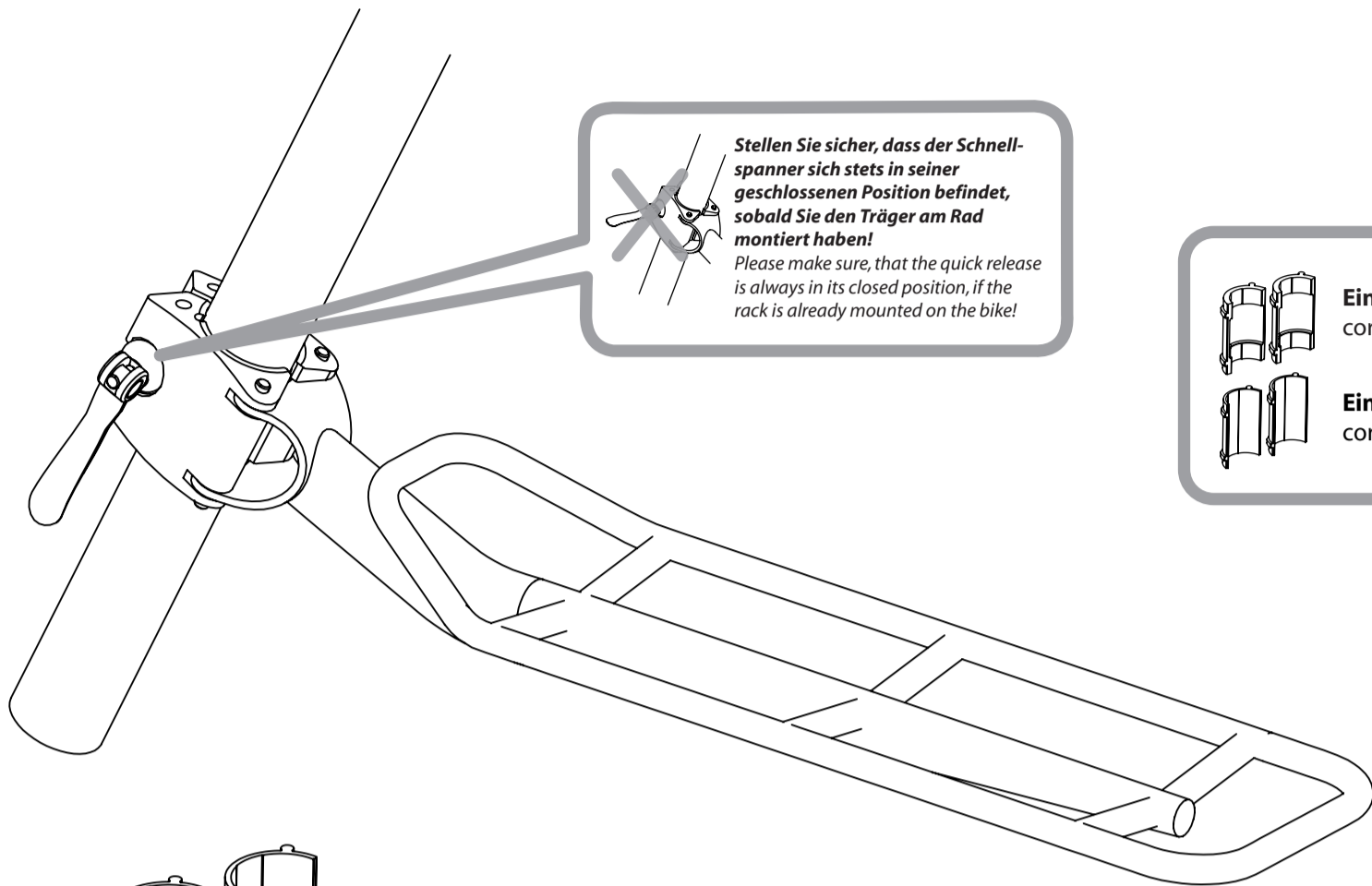


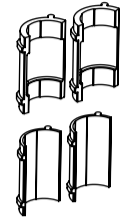
## Pickup

26" Art. 53000  
(Schwarz / black / noir)

26" Art. 53500  
(Silber / silver / argent)

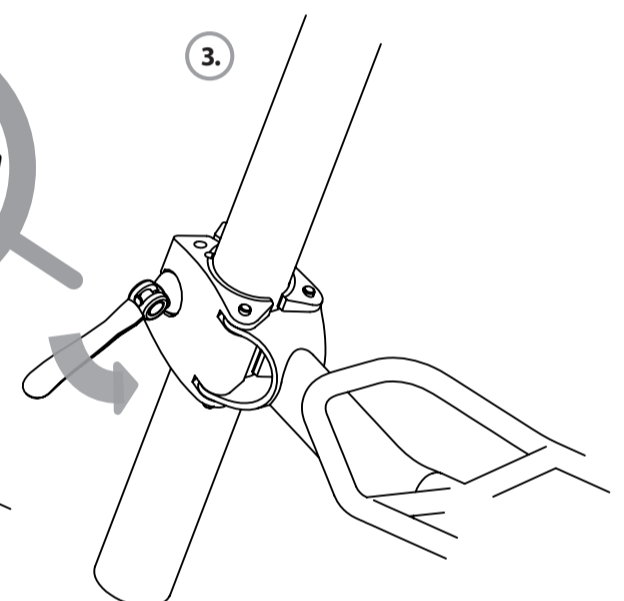
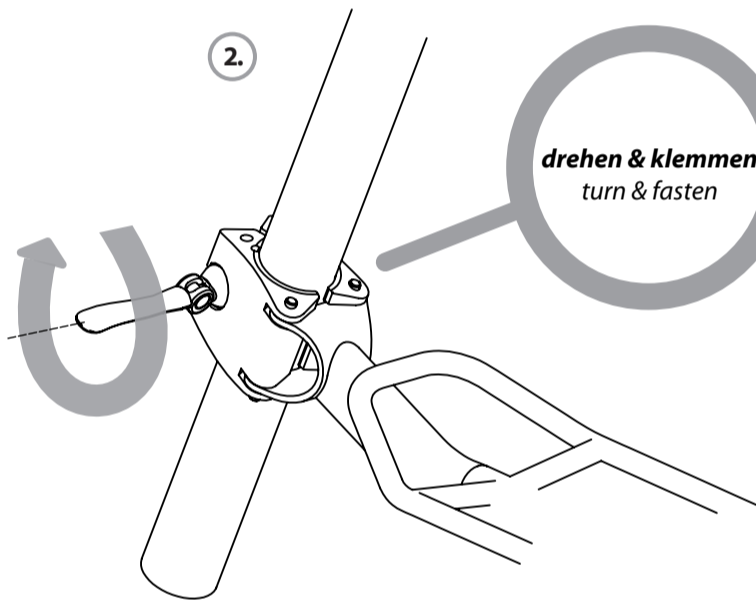
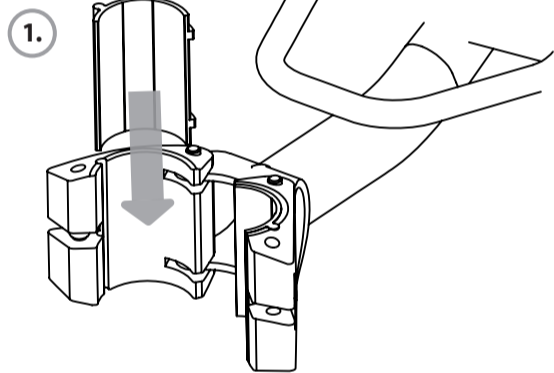
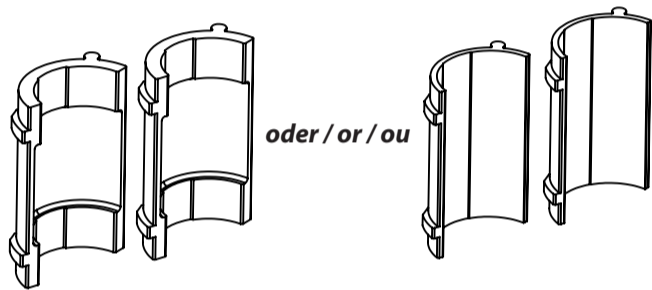


**Stellen Sie sicher, dass der Schnellspanner sich stets in seiner geschlossenen Position befindet, sobald Sie den Träger am Rad montiert haben!**  
Please make sure, that the quick release is always in its closed position, if the rack is already mounted on the bike!



**Einlagen, dick**  
cores, thick

**Einlagen, dünn**  
cores, thin

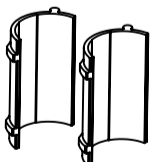


**drehen & klemmen**  
turn & fasten

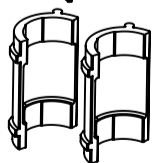


**Beachten Sie bitte unbedingt folgende Hinweise, um Ihre Garantieansprüche nicht zu gefährden.**  
Please read the following explanation carefully, to avoid losing your guarantee claim.  
**Veillez respecter les indications suivantes pour ne mettre pas en danger vos droits de garantie.**

**ACHTUNG: Verwenden Sie diesen Träger nicht an Sattelstützen aus Carbon!**  
**WARNING: Never use this carrier with a carbon fiber seat post!**



30,2 - 31,2 - 32,2 mm



26,6 - 26,8 - 27 - 27,2 - 28,6 mm



**Wir empfehlen, die Kontaktstellen von Fahrradtaschen am Träger mit unserem optional erhältlichen Schutzfolienset (Art. 79005) vor Abrieb zu schützen.**  
In order to avoid any undesirable abrasion, we strongly recommend to provide the contact points of panniers / bicycle carrier with our anti-scratch protection-set (article number 79005). The set has to be ordered separately.

